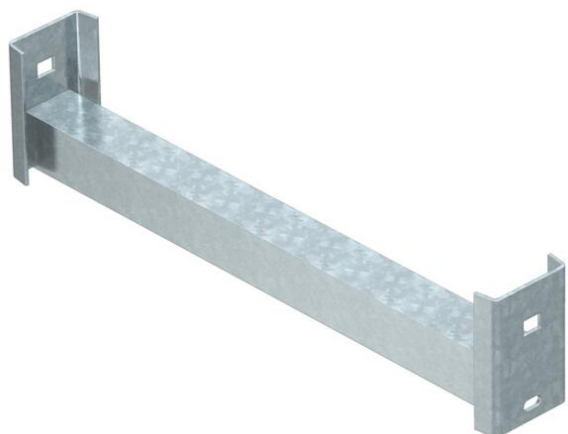


Technisches Datenblatt

Sprosse WSK 40

Artikelnummer: 6008054



Winkelprofilsprosse für den Einsatz in schweren Steigeleitern und in IS 8-Stiel.
Die maximale Sprossenbelastung beträgt 250 kg.



St Stahl

FT tauchfeuerverzinkt

Stammdaten

Artikelnummer	6008054
Typ	WSK 40 50 FT
Bezeichnung 1	Winkelsprosse
Bezeichnung 2	für IS 8-Stiel
Hersteller	OBO
Dimension	B454mm
Werkstoff	Stahl
Oberfläche	tauchfeuerverzinkt
Oberflächennorm	DIN EN ISO 1461
Kleinste VK-Einheit	1
Mengeneinheit	Stück
Gewicht	147 kg
Gewichtseinheit	kg/100 St.

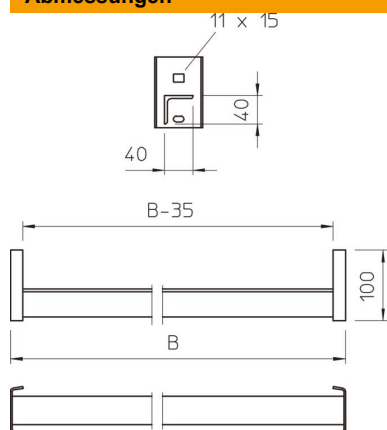
Technisches Datenblatt

Sprosse WSK 40

Artikelnummer: 6008054



Abmessungen



Abmessung BxH	40 x 40 mm
Länge	454 mm
Breite	454 mm
Höhe	100 mm

Technische Daten

Materialstärke	4 mm
----------------	------