

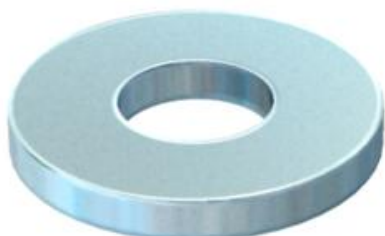
Scheda tecnica

Rondella

Codice articolo: 3402096



Rondella secondo DIN 125 Forma A per uso universale.



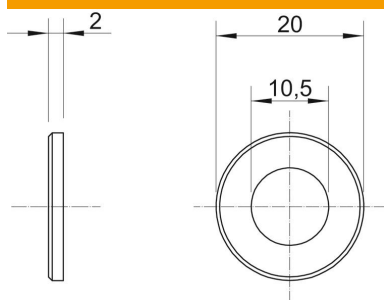
St Acciaio

G zincato galvanicamente

Dati anagrafici

Codice articolo	3402096
Tipo	WS M10 D20 G
Definizione 1	Rondella
Produttore	OBO
Dimensionee	M10
Materiale	Acciaio
Superficie	zincato galvanicamente
Norma per superfici	EN ISO 19598 / EN ISO 4042
Unità VK più piccola	100
Unità	Pezzo
Peso	0.408 kg
Unità di peso	kg/100 Paio

Misure



Spessore lamiera	0.08 in
Dimensione D	0.79 in
Dimensione d	0.41 in
Dimensione d	10.5 mm
Dimensione d min.	20 mm
Dimensione H	2 mm

Scheda tecnica

Rondella

Codice articolo: 3402096



Dati tecnici

Sfaccettato	no
Indurito	no
Filettatura	M10
Spessore materiale	2 mm
Forma del foro	tondo