

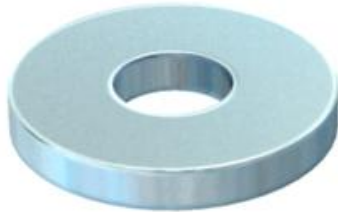
Fiche technique

Rondelle ISO 7093

Référence: 3402223



Rondelle d'un diamètre extérieur large pour usage universel.



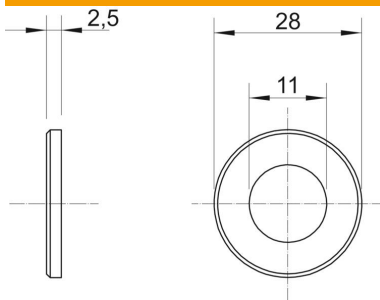
St acier

G galvanisé

Données de base

Référence	3402223
Type	WS M10 D28 G
Désignation 1	Rondelle plate
Fabricant	OBO
Dimension	M10
Matériau	acier
Surface	galvanisé
Norme de surface	EN ISO 19598 / EN ISO 4042
Unité d'emballage minimale	100
Unité de mesure	Pièce
Poids	1,02 kg
Unité de poids	kg/100 paires

Dimensions



Épaisseur de tôle	0,1 in
Cote D	1,1 in
Cote d	0,43 in
Cote d	11 mm
Dimension d min.	28 mm
Dimension h	2,5 mm

Caractéristiques techniques

En forme de facettes	non
Filetage	M10
épaisseur du matériau	2,5 mm
Forme de l'orifice	rond