

Scheda tecnica

Rondella grande A4

Codice articolo: 3403163



Rondella con diametro esterno molto grande.



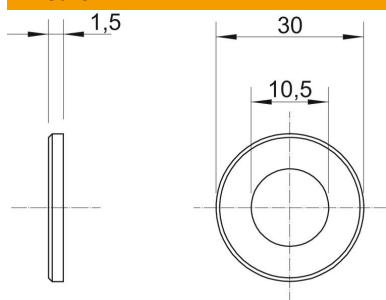
A4 Acciaio, inox

2B non trattato, ulteriore trattamento

Dati anagrafici

Codice articolo	3403163
Tipo	WS M10 D30 A4
Definizione 1	Rondella
Produttore	OBO
Dimensionee	M10, Ø30mm
Materiale	Acciaio, inox
Superficie	non trattato, ulteriore trattamento
Norma per superfici	
Unità VK più piccola	100
Unità	Pezzo
Peso	0.592 kg
Unità di peso	kg/100 Paio

Misure



Dimensione d	10.5 mm
Dimensione d max.	30 mm
Dimensione d min.	30 mm
Dimensione H	1.5 mm

Dati tecnici

Filettatura	M10
Priva di alogeni	sì
Spessore materiale	1.5 mm