

# Scheda tecnica

## Rondella grande A4

Codice articolo: 3403177



Rondella con diametro esterno molto grande. Per utilizzo sui profilati di montaggio MS 41, si consiglia il diametro esterno di 40 mm.



CE

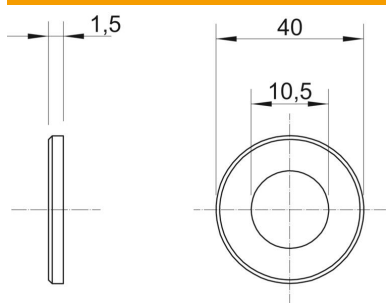
**A4** Acciaio, inox

**2B** non trattato, ulteriore trattamento

### Dati anagrafici

|                      |                                     |
|----------------------|-------------------------------------|
| Codice articolo      | 3403177                             |
| Tipo                 | WS M10 D40 A4                       |
| Definizione 1        | Rondella                            |
| Produttore           | OBO                                 |
| Dimensionee          | M10, Ø40mm                          |
| Materiale            | Acciaio, inox                       |
| Superficie           | non trattato, ulteriore trattamento |
| Norma per superfici  |                                     |
| Unità VK più piccola | 100                                 |
| Unità                | Pezzo                               |
| Peso                 | 0.592 kg                            |
| Unità di peso        | kg/100 Paio                         |

### Misure



|                   |         |
|-------------------|---------|
| Dimensione d      | 10.5 mm |
| Dimensione d max. | 40 mm   |
| Dimensione d min. | 40 mm   |
| Dimensione H      | 1.5 mm  |

### Dati tecnici

|                    |        |
|--------------------|--------|
| Filettatura        | M10    |
| Priva di alogeni   | sì     |
| Spessore materiale | 1.5 mm |