

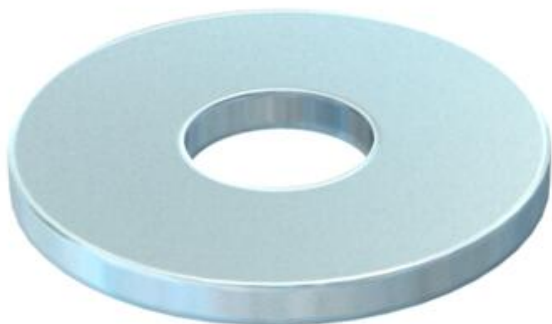
Scheda tecnica

Con rondella G

Codice articolo: 3403165



Rondella con diametro esterno molto grande.



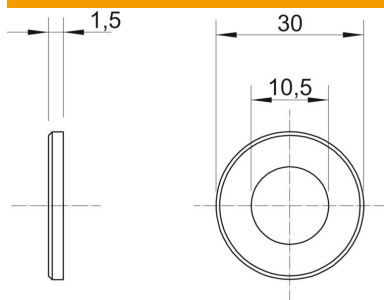
CE

St	Acciaio
G	zincato galvanicamente

Dati anagrafici

Codice articolo	3403165
Tipo	WS M10 G30 G
Definizione 1	Rondella
Produttore	OBO
Dimensionee	M10,Ø30mm
Materiale	Acciaio
Superficie	zincato galvanicamente
Norma per superfici	EN ISO 19598 / EN ISO 4042
Unità VK più piccola	100
Unità	Pezzo
Peso	0.598 kg
Unità di peso	kg/100 Paio

Misure



Spessore lamiera	0.06 in
Dimensione D	1.18 in
Dimensione d	0.41 in
Dimensione d	10.5 mm
Dimensione d max.	30 mm
Dimensione d min.	30 mm
Dimensione H	1.5 mm

Dati tecnici

Filettatura	M10
Spessore materiale	1.5 mm