

Scheda tecnica

Rondella A4

Codice articolo: 3402345



Rondella secondo DIN 125 Forma A per uso universale.

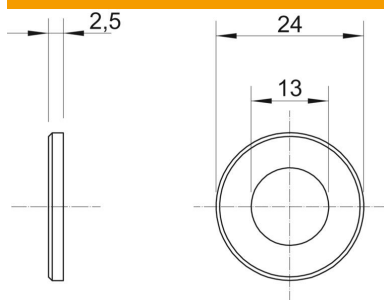


A4	Acciaio, inox
2B	non trattato, ulteriore trattamento

Dati anagrafici

Codice articolo	3402345
Tipo	WS M12 D24 A4
Definizione 1	Rondella
Definizione 2	secondo DIN 125 A4
Produttore	OBO
Dimensionee	M12
Materiale	Acciaio, inox
Superficie	non trattato, ulteriore trattamento
Norma per superfici	
Unità VK più piccola	100
Unità	Pezzo
Peso	0.627 kg
Unità di peso	kg/100 Paio

Misure



Dimensione d	13 mm
Dimensione d min.	24 mm
Dimensione H	2.5 mm

Scheda tecnica

Rondella A4

Codice articolo: 3402345



Dati tecnici

Sfaccettato	no
Filettatura	M12
Diametro interno	13 mm
Diametro foro	13 mm
Spessore materiale	2.5 mm
Forma del foro	tondo