

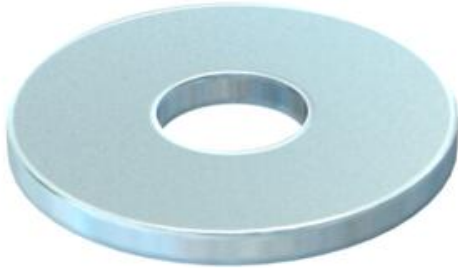
Fiche technique

Rondelle large G

Référence: 3403025



Rondelle large avec très grand diamètre extérieur.



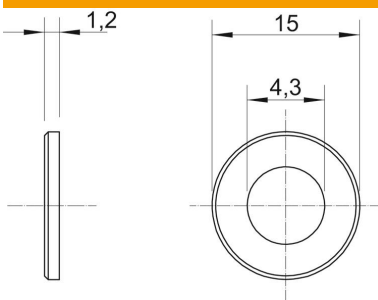
St acier

G galvanisé

Données de base

Référence	3403025
Type	WS M4 G15 G
Désignation 1	Rondelle large
Fabricant	OBO
Dimension	M4,Ø15mm
Matériau	acier
Surface	galvanisé
Norme de surface	EN ISO 19598 / EN ISO 4042
Unité d'emballage minimale	100
Unité de mesure	Pièce
Poids	0,156 kg
Unité de poids	kg/100 paires

Dimensions



Épaisseur de tôle	0,05 in
Cote D	0,59 in
Cote d	0,17 in
Cote d	4,3 mm
Dimension d max.	15 mm
Dimension d min.	15 mm
Dimension h	1,2 mm

Caractéristiques techniques

Filetage	M4
épaisseur du matériau	1,2 mm