

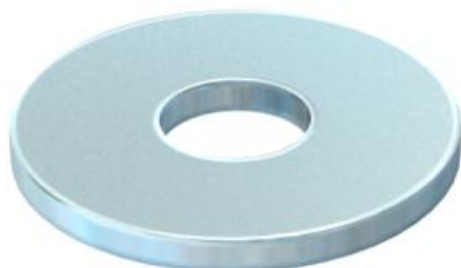
Scheda tecnica

Con rondella G

Codice articolo: 3403041



Rondella con diametro esterno molto grande.



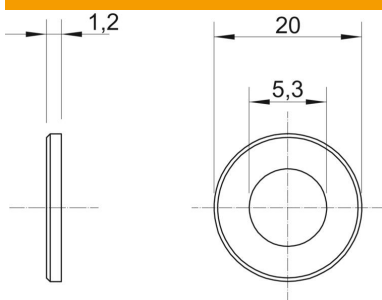
CE

- St** Acciaio
- G** zincato galvanicamente

Dati anagrafici

Codice articolo	3403041
Tipo	WS M5 G20 G
Definizione 1	Rondella
Produttore	OBO
Dimensionee	M5,Ø20mm
Materiale	Acciaio
Superficie	zincato galvanicamente
Norma per superfici	EN ISO 19598 / EN ISO 4042
Unità VK più piccola	100
Unità	Pezzo
Peso	0.207 kg
Unità di peso	kg/100 Paio

Misure



Spessore lamiera	0.05 in
Dimensione D	0.79 in
Dimensione d	0.21 in
Dimensione d	5.3 mm
Dimensione d max.	20 mm
Dimensione d min.	20 mm
Dimensione H	1.2 mm

Dati tecnici

Filettatura	M5
Spessore materiale	1.2 mm