

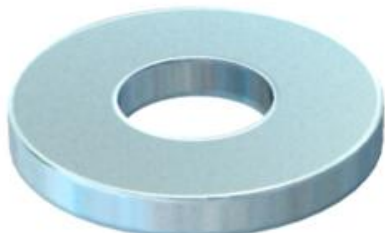
# Scheda tecnica

## Rondella

Codice articolo: 3402061



Rondella secondo DIN 125 Forma A per uso universale.



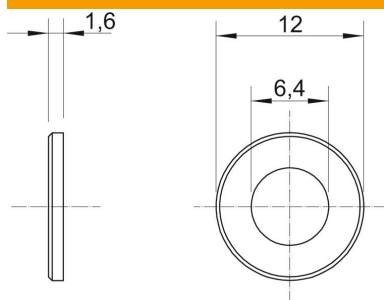
**St** Acciaio

**G** zincato galvanicamente

### Dati anagrafici

Codice articolo	3402061
Tipo	WS M6 D12 G
Definizione 1	Rondella
Produttore	OBO
Dimensionee	M6
Materiale	Acciaio
Superficie	zincato galvanicamente
Norma per superfici	EN ISO 19598 / EN ISO 4042
Unità VK più piccola	100
Unità	Pezzo
Peso	0.114 kg
Unità di peso	kg/100 Paio

### Misure



Spessore lamiera	0.06 in
Dimensione D	0.47 in
Dimensione d	0.25 in
Dimensione d	6.4 mm
Dimensione d min.	12 mm
Dimensione H	1.6 mm

# Scheda tecnica

Rondella

Codice articolo: 3402061



## Dati tecnici

Sfaccettato	no
Indurito	no
Filettatura	M6
Spessore materiale	1.6 mm
Forma del foro	tondo