

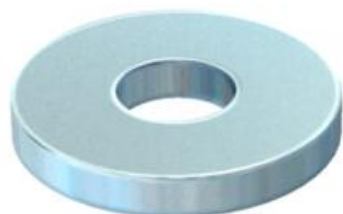
Scheda tecnica

Rondella ISO 7093

Codice articolo: 3402207



Rondella con diametro esterno grande per l'impiego universale.

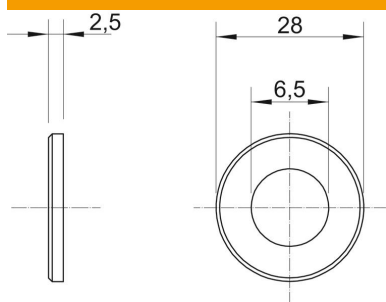


St	Acciaio
G	zincato galvanicamente

Dati anagrafici

Codice articolo	3402207
Tipo	WS M6 D28 G
Definizione 1	Rondella
Produttore	OBO
Dimensionee	M6
Materiale	Acciaio
Superficie	zincato galvanicamente
Norma per superfici	EN ISO 19598 / EN ISO 4042
Unità VK più piccola	100
Unità	Pezzo
Peso	1.104 kg
Unità di peso	kg/100 Paio

Misure



Spessore lamiera	0.1 in
Dimensione D	1.1 in
Dimensione d	0.26 in
Dimensione d	6.5 mm
Dimensione d min.	28 mm
Dimensione H	2.5 mm

Dati tecnici

Sfaccettato	no
Filettatura	M6
Spessore materiale	2.5 mm
Forma del foro	tondo