

# Scheda tecnica

Con rondella G

Codice articolo: 3403076



Rondella con diametro esterno molto grande.



CE

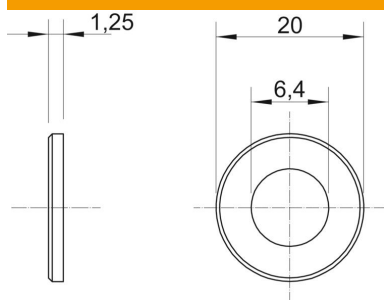
**St** Acciaio

**G** zincato galvanicamente

## Dati anagrafici

Codice articolo	3403076
Tipo	WS M6 G20 G
Definizione 1	Rondella
Produttore	OBO
Dimensionee	M6,Ø20mm
Materiale	Acciaio
Superficie	zincato galvanicamente
Norma per superfici	EN ISO 19598 / EN ISO 4042
Unità VK più piccola	100
Unità	Pezzo
Peso	0.236 kg
Unità di peso	kg/100 Paio

## Misure



Spessore lamiera	0.06 in
Dimensione D	0.79 in
Dimensione d	0.25 in
Dimensione d	6.4 mm
Dimensione d max.	20 mm
Dimensione d min.	20 mm
Dimensione H	1.25 mm

## Dati tecnici

Filettatura	M6
Spessore materiale	1.5 mm