

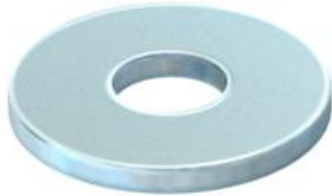
# Fiche technique

## Rondelle large G

Référence: 3403084



Rondelle large avec très grand diamètre extérieur.



CE

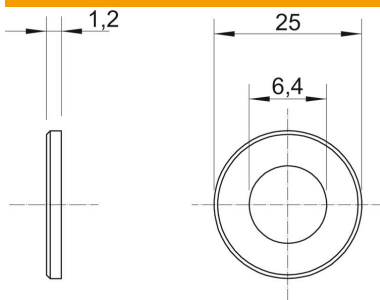
St acier

G galvanisé

### Données de base

Référence	3403084
Type	WS M6 G25 G
Désignation 1	Rondelle large
Fabricant	OBO
Dimension	M6,Ø25mm
Matériau	acier
Surface	galvanisé
Norme de surface	EN ISO 19598 / EN ISO 4042
Unité d'emballage minimale	100
Unité de mesure	Pièce
Poids	0,428 kg
Unité de poids	kg/100 paires

### Dimensions



Épaisseur de tôle	0,05 in
Cote D	0,98 in
Cote d	0,25 in
Cote d	6,4 mm
Dimension d max.	25 mm
Dimension d min.	25 mm
Dimension h	1,2 mm

### Caractéristiques techniques

En forme de facettes	non
trempe	non
Filetage	M6
épaisseur du matériau	1,2 mm