

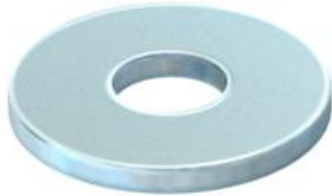
Scheda tecnica

Con rondella G

Codice articolo: 3403084



Rondella con diametro esterno molto grande.



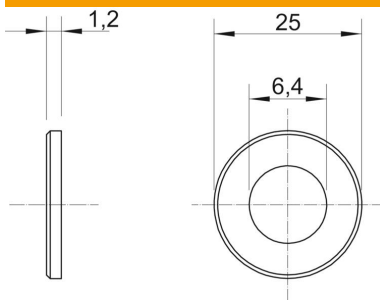
CE

- St Acciaio
- G zincato galvanicamente

Dati anagrafici

Codice articolo	3403084
Tipo	WS M6 G25 G
Definizione 1	Rondella
Produttore	OBO
Dimensionee	M6,Ø25mm
Materiale	Acciaio
Superficie	zincato galvanicamente
Norma per superfici	EN ISO 19598 / EN ISO 4042
Unità VK più piccola	100
Unità	Pezzo
Peso	0.428 kg
Unità di peso	kg/100 Paio

Misure



Spessore lamiera	0.05 in
Dimensione D	0.98 in
Dimensione d	0.25 in
Dimensione d	6.4 mm
Dimensione d max.	25 mm
Dimensione d min.	25 mm
Dimensione H	1.2 mm

Dati tecnici

Sfaccettato	no
Indurito	no
Filettatura	M6
Spessore materiale	1.2 mm