

Fiche technique

Rondelle inoxydable A2

Référence: 3402312



Rondelle selon la norme DIN 125, forme A, à usage universel.



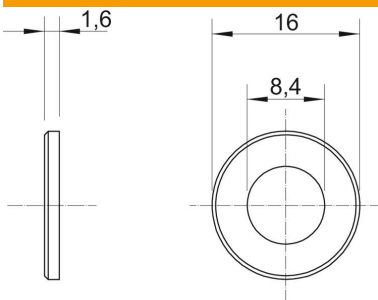
A2 Acier inoxydable

2B nu, traité

Données de base

| | |
|----------------------------|------------------|
| Référence | 3402312 |
| Type | WS M8 D16 A2 |
| Désignation 1 | Rondelle plate |
| Fabricant | OBO |
| Dimension | M8 |
| Matériau | Acier inoxydable |
| Surface | nu, traité |
| Norme de surface | |
| Unité d'emballage minimale | 100 |
| Unité de mesure | Pièce |
| Poids | 0,214 kg |
| Unité de poids | kg/100 paires |

Dimensions



| | |
|-------------------|---------|
| Épaisseur de tôle | 0,06 in |
| Cote D | 0,63 in |
| Cote d | 0,33 in |
| Cote d | 8,4 mm |
| Dimension d min. | 16 mm |
| Dimension h | 1,6 mm |

Caractéristiques techniques

| | |
|----------------------|--------|
| En forme de facettes | non |
| Filetage | M8 |
| Diamètre intérieur | 8,4 mm |

Fiche technique

Rondelle inoxydable A2

Référence: 3402312



Caractéristiques techniques

| | |
|-----------------------|--------|
| Diamètre du trou | 8,4 mm |
| épaisseur du matériau | 1,6 mm |
| Forme de l'orifice | rond |