

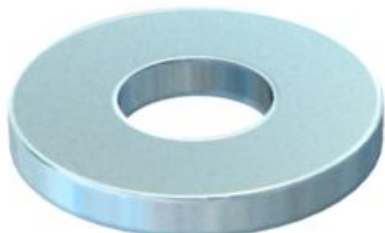
Fiche technique

Rondelle

Référence: 3402088



Rondelle selon la norme DIN 125, forme A, à usage universel.



CE

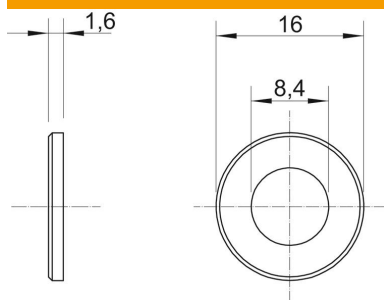
St acier

G galvanisé

Données de base

Référence	3402088
Type	WS M8 D16 G
Désignation 1	Rondelle plate
Fabricant	OBO
Dimension	M8
Matériau	acier
Surface	galvanisé
Norme de surface	EN ISO 19598 / EN ISO 4042
Unité d'emballage minimale	100
Unité de mesure	Pièce
Poids	0,156 kg
Unité de poids	kg/100 paires

Dimensions



Épaisseur de tôle	0,06 in
Cote D	0,63 in
Cote d	0,33 in
Cote d	8,4 mm
Dimension d min.	16 mm
Dimension h	1,6 mm

Fiche technique

Rondelle

Référence: 3402088



Caractéristiques techniques

En forme de facettes	non
trempe	non
Filetage	M8
épaisseur du matériau	1,6 mm
Forme de l'orifice	rond