

Scheda tecnica

Rondella grande A4

Codice articolo: 3403127



Rondella con diametro esterno molto grande. Per utilizzo sui profilati di montaggio MS 41, si consiglia il diametro esterno di 40 mm.



CE

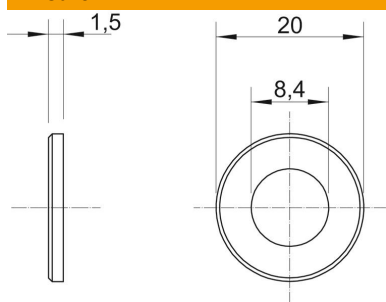
A4 Acciaio, inox

2B non trattato, ulteriore trattamento

Dati anagrafici

Codice articolo	3403127
Tipo	WS M8 D20 A4
Definizione 1	Rondella
Produttore	OBO
Dimensionee	M8,Ø20mm
Materiale	Acciaio, inox
Superficie	non trattato, ulteriore trattamento
Norma per superfici	
Unità VK più piccola	100
Unità	Pezzo
Peso	0.24 kg
Unità di peso	kg/100 Paio

Misure



Dimensione d	8.4 mm
Dimensione d max.	20 mm
Dimensione d min.	20 mm
Dimensione H	1.5 mm

Dati tecnici

Filettatura	M8
Priva di alogeni	sì
Spessore materiale	1.5 mm