

# Scheda tecnica

Con rondella A2

Codice articolo: 3403135



Rondella con diametro esterno molto grande.

Per utilizzo sui profilati di montaggio MS 41, si consiglia il diametro esterno di 40 mm.



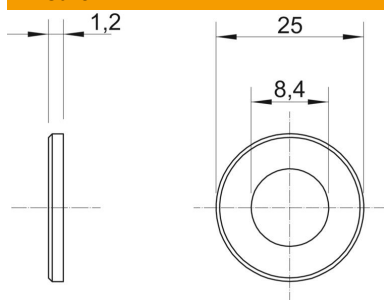
**A2** Acciaio, inox

**2B** non trattato, ulteriore trattamento

## Dati anagrafici

Codice articolo	3403135
Tipo	WS M8 D25 A2
Definizione 1	Rondella
Produttore	OBO
Dimensionee	M8,Ø25mm
Materiale	Acciaio, inox
Superficie	non trattato, ulteriore trattamento
Norma per superfici	
Unità VK più piccola	100
Unità	Pezzo
Peso	0.37 kg
Unità di peso	kg/100 Paio

## Misure



Spessore lamiera	0.05 in
Dimensione D	0.98 in
Dimensione d	0.33 in
Dimensione d	8.4 mm
Dimensione d max.	25 mm
Dimensione d min.	25 mm
Dimensione H	1.5 mm

## Dati tecnici

Filettatura	M8
Priva di alogeni	no
Spessore materiale	1.2 mm