

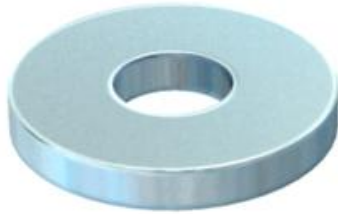
Fiche technique

Rondelle ISO 7093

Référence: 3402215



Rondelle d'un diamètre extérieur large pour usage universel.



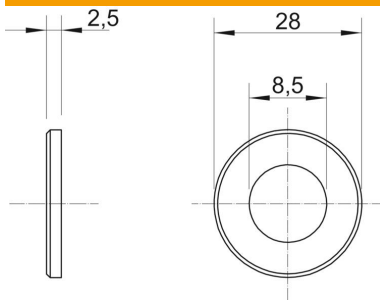
St acier

G galvanisé

Données de base

| | |
|----------------------------|----------------------------|
| Référence | 3402215 |
| Type | WS M8 D28 G |
| Désignation 1 | Rondelle plate |
| Fabricant | OBO |
| Dimension | M8 |
| Matériau | acier |
| Surface | galvanisé |
| Norme de surface | EN ISO 19598 / EN ISO 4042 |
| Unité d'emballage minimale | 100 |
| Unité de mesure | Pièce |
| Poids | 1,1 kg |
| Unité de poids | kg/100 paires |

Dimensions



| | |
|-------------------|---------|
| Épaisseur de tôle | 0,1 in |
| Cote D | 1,1 in |
| Cote d | 0,33 in |
| Cote d | 8,5 mm |
| Dimension d min. | 28 mm |
| Dimension h | 2,5 mm |

Caractéristiques techniques

| | |
|-----------------------|--------|
| En forme de facettes | non |
| Filetage | M8 |
| épaisseur du matériau | 2,5 mm |
| Forme de l'orifice | rond |