

Fiche technique

Rondelle large A4

Référence: 3403147



Rondelle large avec très grand diamètre extérieur. Pour des raccords sur le rail de montage MS 41, nous recommandons le diamètre extérieur de 40 mm.



CE

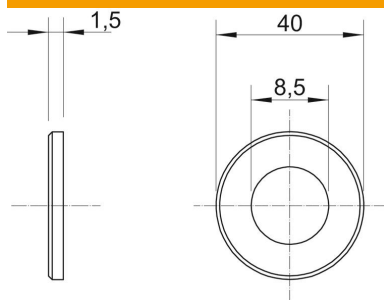
A4 Acier inoxydable

2B nu, traité

Données de base

Référence	3403147
Type	WS M8 D40 A4
Désignation 1	Rondelle large
Fabricant	OBO
Dimension	M8,Ø40mm
Matériau	Acier inoxydable
Surface	nu, traité
Norme de surface	
Unité d'emballage minimale	100
Unité de mesure	Pièce
Poids	0,37 kg
Unité de poids	kg/100 paires

Dimensions



Cote d	8,4 mm
Dimension d max.	40 mm
Dimension d min.	40 mm
Dimension	1,5 mm
h	

Caractéristiques techniques

Filetage	M8
Sans halogène	oui
épaisseur du matériau	1,5 mm