

# Scheda tecnica

## Rondella grande A4

Codice articolo: 3403147



Rondella con diametro esterno molto grande. Per utilizzo sui profilati di montaggio MS 41, si consiglia il diametro esterno di 40 mm.



CE

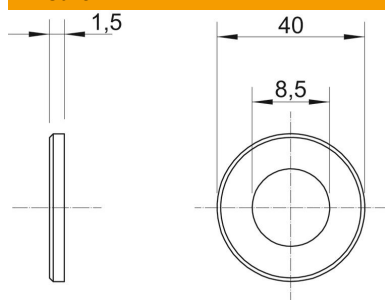
**A4** Acciaio, inox

**2B** non trattato, ulteriore trattamento

### Dati anagrafici

Codice articolo	3403147
Tipo	WS M8 D40 A4
Definizione 1	Rondella
Produttore	OBO
Dimensionee	M8,Ø40mm
Materiale	Acciaio, inox
Superficie	non trattato, ulteriore trattamento
Norma per superfici	
Unità VK più piccola	100
Unità	Pezzo
Peso	0.37 kg
Unità di peso	kg/100 Paio

### Misure



Dimensione d	8.4 mm
Dimensione d max.	40 mm
Dimensione d min.	40 mm
Dimensione H	1.5 mm

### Dati tecnici

Filettatura	M8
Priva di alogeni	sì
Spessore materiale	1.5 mm