

Fiche technique

Boîte de dérivation X 01

Référence: 2005000



Boîtier de dérivation pour le raccordement de câbles et conduits en intérieur et en extérieurs protégés. Forme carrée avec entrées défonçables. Convient pour le montage au mur / au plafond avec possibilité de fixation extérieure, de fixation intérieure ou de montage sur les dômes d'angle. Particulièrement résistant aux chocs avec IK09. Couvercle avec fermeture rapide, plombable. Fabriqué à partir de matériaux sans halogène et résistants aux UV.

Boîtier de dérivation selon la norme DIN EN 60670. Ignifugé selon la norme DIN EN 60695-2-11, température d'essai 650 °C. Résistance aux chocs IK09 selon DIN EN 50102. Indice de protection IP67 selon DIN EN 60529



PC polycarbonate

Données de base

Référence	2005000
Type	X01 LGR
Désignation 1	Boîte de dérivation
Fabricant	OBO
Dimension	95x95x60
Coloris	gris clair; RAL 7035
Matériau	polycarbonate
Unité d'emballage minimale	1
Unité de mesure	Pièce
Poids	16 kg
Unité de poids	kg/100 paires

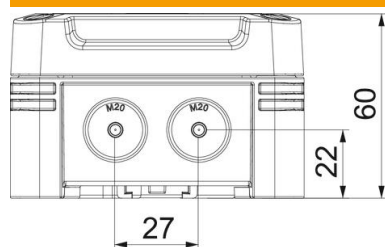
Fiche technique

Boîte de dérivation X 01

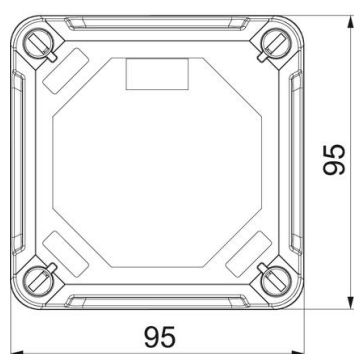
Référence: 2005000



Dimensions



Longueur	95 mm
Largeur	95 mm
Hauteur	60 mm



Fiche technique

Boîte de dérivation X 01

Référence: 2005000



Caractéristiques techniques

Juxtaposable	oui
nombre d'entrées	7
Type de l'entrée	Membrane graduelle à découper
Type du passage sur le boîtier	Prédécoupe
Tension d'isolation de mesure Ui	750 V
Équipement	sans
Couvercle	non transparent
Fixation du couvercle	vissé
Entrée par le fond	non
Entrées	7 x Ø20
Modèle testé antidéflagrant	non
Résistant aux flammes	selon la norme VDE 0471/DIN 695 partie 2-1, température de test 650 °C
forme	carré
renforcé de fibres de verre	oui
Sans halogène	oui
Dimension intérieure	85x85x45 mm
max. Section transversale du conducteur	1,5 mm ²
avec blindage	non
Avec couvercle	oui
Type de montage	Montage au mur/plafond
Section nominale max.	1,5 mm ²
Section nominale min.	0,8 mm ²
Tension nominale	750 V
Plombable	oui
Résistant aux chocs	oui
Indice de protection	IP67
Indice de protection code IK	IK09
Plage de températures d'utilisation max.	65 °C
Plage de températures d'utilisation min.	-25 °C
Résistant aux intempéries	oui