

# Scheda tecnica

## Scatola di derivazione X 04

Codice articolo: 2005008



Scatola di derivazione per il collegamento di cavi e linee in ambienti interni e ambienti esterni. Forma quadrata con inserti di deviazione. Adatta per il montaggio su pareti e soffitti con la possibilità di fissaggio esterno e interno o il montaggio su sezioni angolari. Particolarmente resistente agli urti con IK09. Coperchio con chiusura rapida, piombabile. Costruito con materiali privi di alogeni e resistenti agli UV.

Scatola di derivazione a norma DIN EN 60670. Antifiamma a norma DIN EN 60695-2-11, temperatura di prova 650 °C. Resistenza all'impatto IK09 a norma DIN EN 50102. Grado di protezione IP 67 a norma DIN EN 60529.



PC Polycarbonato

### Dati anagrafici

Codice articolo	2005008
Tipo	X04 LGR
Definizione 1	Scatola di derivazione
Produttore	OBO
Dimensionee	114x114x78
Colore	grigio chiaro; RAL 7035
Materiale	Polycarbonato
Unità VK più piccola	1
Unità	Pezzo
Peso	26.6 kg
Unità di peso	kg/100 Paio

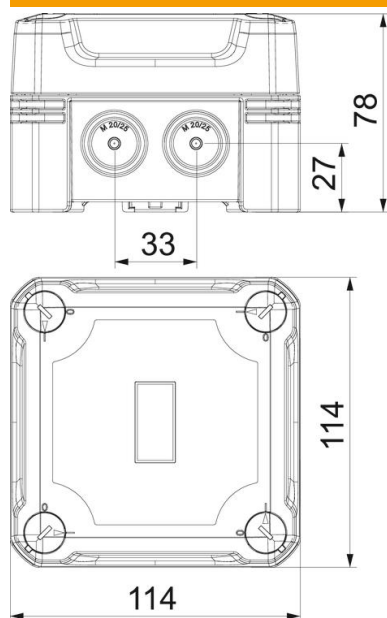
# Scheda tecnica

Scatola di derivazione X 04

Codice articolo: 2005008



## Misure



Lughezza.	114 mm
Larghezza	114 mm
Altezza	78 mm

# Scheda tecnica

## Scatola di derivazione X 04

Codice articolo: 2005008



### Dati tecnici

Accoppiabile	sì
Numero di entrate cavi	7
Tipo di entrata cavi	Membrana a livelli sezionabili
Tipo di passaggio nell'alloggiamento	Goffratura
Tensione nominale di isolamento U <sub>i</sub>	750 V
equipaggiamento	NULL
Coperchi	non trasparente
Fissaggio del coperchio	avvitato
Entrata dal lato posteriore	no
Ingressi	7 x Ø20/25
Versione testata per esplosione (EX)	no
tagliafiamma	secondo VDE 0471/DIN 695 parte 2-1, temperatura di prova 650 °C
Forma	NULL
Rinforzato con fibre di vetro	sì
Priva di alogeni	sì
Dimensioni interne luci	102x102x60 mm
Max Sezione conduttore	4 mm <sup>2</sup>
Con schermatura con coperchio	no
Tipo di montaggio	sì
Sezione nominale max.	Montaggio a soffitto / parete
Sezione nominale min.	4 mm <sup>2</sup>
Tensione nominale	1.5 mm <sup>2</sup>
Piombabile	750 V
Resistente agli urti	sì
Grado di protezione	IP67
Grado di protezione IK-Code	IK09
Range di temperatura di esercizio max	65 °C
Range di temperatura di esercizio min.	-25 °C
Resistente agli agenti atmosferici	sì