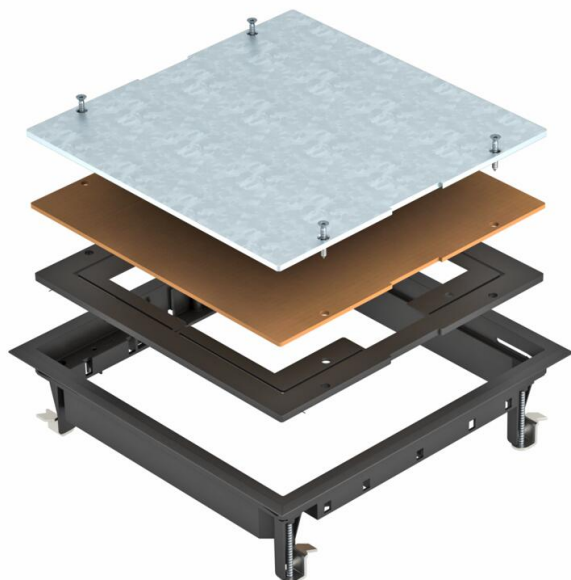


Fiche technique

Trappe d'inspection ZES9

Référence: 7406674



Trappe d'inspection pour l'obturation d'une ouverture de montage carré de dimension nominale 9 dans les systèmes de goulottes et dans le faux-planchers et planchers creux en intérieur. Cadre de protection de moquette en polyamide.

Évidement pour l'insertion du revêtement de sol réglé sur 5 mm à la livraison, également réglable sur 3, 8 ou 10 mm en cas de besoin.



PA polyamide

Données de base

Référence	7406674
Type	ZES9-2 U10T 9011
Désignation 1	Trappe d'inspection
Désignation 2	pour montage universel
Fabricant	OBO
Coloris	noir graphite ; RAL 9011
Matériau	polyamide
Unité d'emballage minimale	1
Unité de mesure	Pièce
Poids	206,3 kg
Unité de poids	kg/100 paires

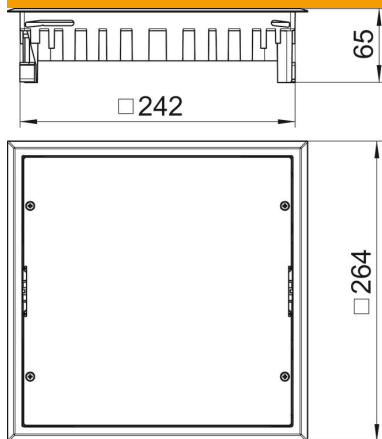
Fiche technique

Trappe d'inspection ZES9

Référence: 7406674



Dimensions



Longueur	264 mm
Largeur	264 mm
Hauteur	65 mm

Caractéristiques techniques

Nombre d'appareillages montables	0
Modèle	carré
Cadre de protection du revêtement de sol	oui
Entretien du sol	sèche
Hauteur de plancher min.	62 mm
convient pour montage dans des faux-planchers	oui
Convient pour montage dans plancher technique	oui
Convient pour nettoyage à l'eau	non
Convient pour boîtes de sol	250/350
Convient pour goulotte noyée	oui
Longueur dimensions extérieures	264 mm
Longueur cote de montage	242 mm
Dimension nominale pour boîtier d'appareillages	9
Modèle de cadre	Cadre de protection de moquette
Charge verticale, grande surface	jusqu'à 3 000 N
Charge verticale, petite surface	jusqu'à 2 000 N
Épaisseur du revêtement de sol	5 mm