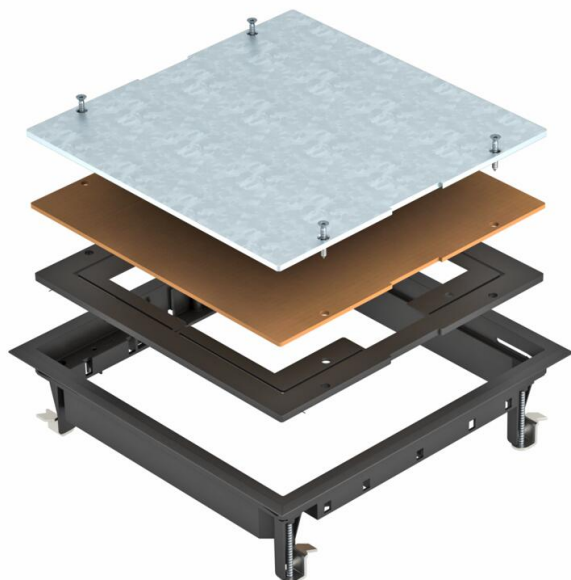


Scheda tecnica

Coperchio per apertura di ispezione ZES9

Codice articolo: 7406674



Inserto della scatola di derivazione per la chiusura cieca di un'apertura di montaggio quadrata con dimensione nominale 9 nei sistemi di canali e nei pavimenti doppi o con intercedini in ambienti interni. Telaio di protezione moquette in poliammide.

Spessore rivestimento pavimento 5 mm, eventualmente regolabile anche a 3, 8 o 10 mm.



PA Poliammide

Dati anagrafici

Codice articolo	7406674
Tipo	ZES9-2 U10T 9011
Definizione 1	Inserto scatola derivazione
Definizione 2	per montaggio universale
Produttore	OBO
Colore	nero grafite; RAL 9011
Materiale	Poliammide
Unità VK più piccola	1
Unità	Pezzo
Peso	206.3 kg
Unità di peso	kg/100 Paio

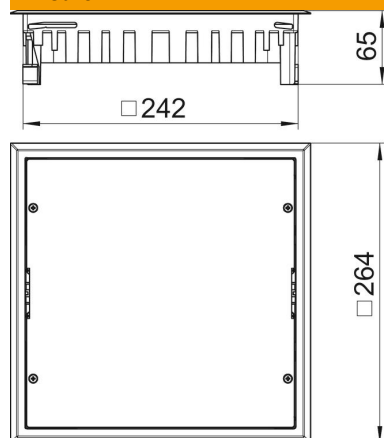
Scheda tecnica

Coperchio per apertura di ispezione ZES9

Codice articolo: 7406674



Misure



Lunghezza.	264 mm
Larghezza	264 mm
Altezza	65 mm

Dati tecnici

Numero di apparecchi installabili	0
Versione	quadrato
Telaio di protezione pavimento	sì
Trattamento del pavimento	asciutto
Altezza pavimento min.	62 mm
Adatto per incasso nel pavimento doppio	sì
Adatto per incasso in intercapedini del pavimento	sì
Adatto per trattamento con lavaggio bagnato	no
Adatto per scatola da incasso	250/350
Adatto per canale sotto pavimento	sì
Lunghezza esterna	264 mm
Lunghezza di montaggio	242 mm
Dimensione nominale per torretta	9
Versione telaio	Telaio protezione
Carico verticale, grande superficie	fino a 3.000 N
Carico verticale, piccola superficie	fino a 2.000 N
Spessore rivestimento pavimento	5 mm