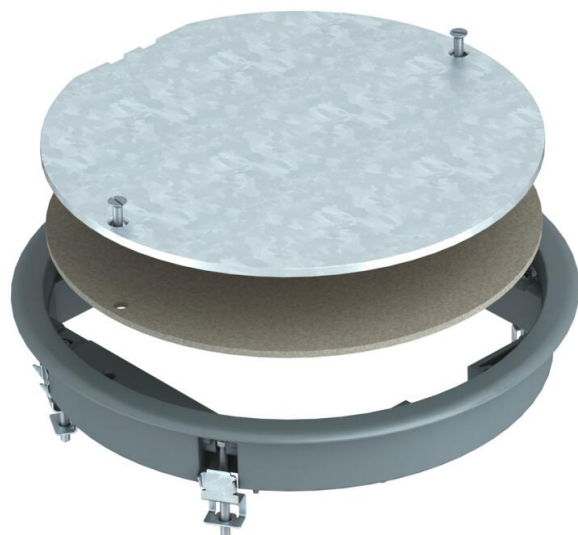


Scheda tecnica

Coperchio per apertura d'ispezione ZESR4

Codice articolo: 7406772



Coperchio scatola di derivazione per la chiusura di una torretta a scomparsa rotonda con dimensione nominale R4, impiego in sistemi di canali e a pavimento in ambienti interni.



PA Poliammide

Dati anagrafici

Codice articolo	7406772
Tipo	ZESR4 U 7011
Definizione 1	Inserto scatola derivazione
Definizione 2	per montaggio universale
Produttore	OBO
Dimensionee	Ø234x33
Colore	grigio ferro; RAL 7011
Materiale	Poliammide
Unità VK più piccola	1
Unità	Pezzo
Peso	140 kg
Unità di peso	kg/100 Paio

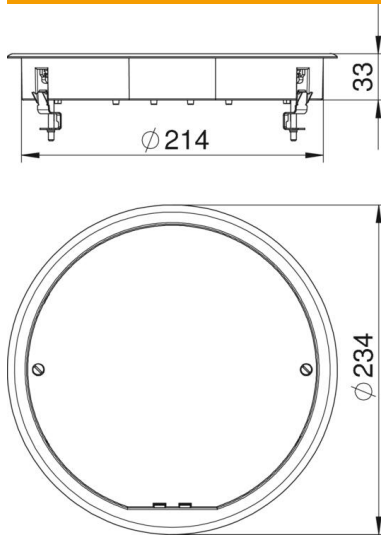
Scheda tecnica

Coperchio per apertura d'ispezione ZESR4

Codice articolo: 7406772



Misure



Lughezza.	234 mm
Larghezza	234 mm
Altezza	36 mm

Dati tecnici

Numero di apparecchi installabili	0
Versione	tondo
Trattamento del pavimento	asciutto
Altezza pavimento min.	60 mm
Adatto per incasso nel pavimento doppio	sì
Adatto per condotti sotto battuto coperti dal massetto	sì
Adatto per incasso in intercapedini del pavimento	sì
Adatto per trattamento con lavaggio bagnato	no
Adatto per scatola da incasso	250/350
Adatto per canale sotto pavimento	sì
Dimensione nominale per torretta	R4
Versione telaio	Telaio protezione
Carico verticale, grande superficie	fino a 5.000 N
Carico verticale, piccola superficie	fino a 3.000 N
Spessore rivestimento pavimento	5 mm