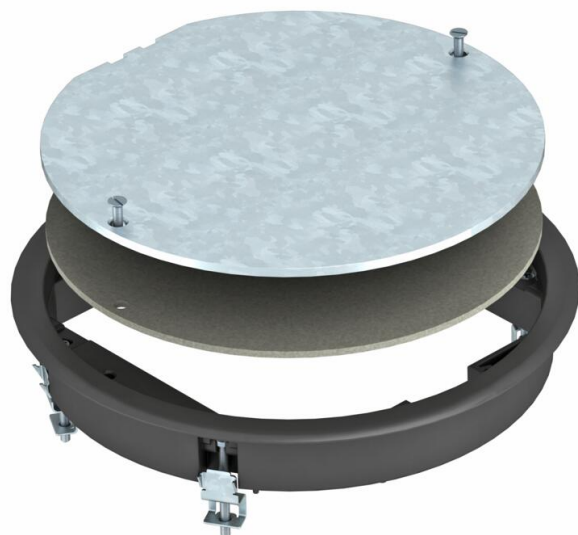


Fiche technique

Trappe d'inspection ZESR4

Référence: 7406776



Trappe d'inspection pour l'obturation d'une ouverture de montage ronde de taille nominale R4, dans les systèmes de goulottes et dans les faux planchers en intérieur.



PA polyamide

Données de base

Référence	7406776
Type	ZESR4 U 9011
Désignation 1	Trappe d'inspection
Désignation 2	pour montage universel
Fabricant	OBO
Dimension	Ø234x33
Coloris	noir graphite ; RAL 9011
Matériau	polyamide
Unité d'emballage minimale	1
Unité de mesure	Pièce
Poids	140 kg
Unité de poids	kg/100 paires

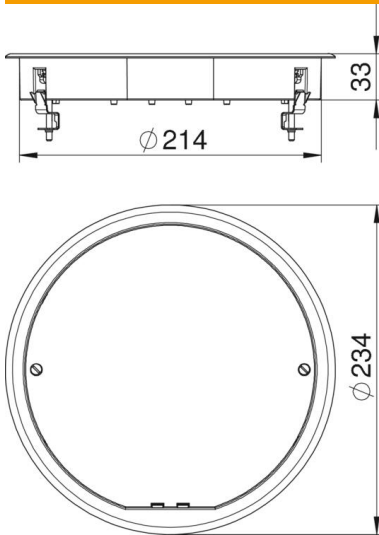
Fiche technique

Trappe d'inspection ZESR4

Référence: 7406776



Dimensions



Longueur	234 mm
Largeur	234 mm
Hauteur	36 mm

Caractéristiques techniques

Nombre d'appareillages montables	0
Modèle	rond
Entretien du sol	sèche
Hauteur de plancher min.	60 mm
convient pour montage dans des faux-planchers	oui
convient pour goutte sous chape, noyée dans la chape	oui
Convient pour montage dans plancher technique	oui
Convient pour nettoyage à l'eau	non
Convient pour boîtes de sol	250/350
Convient pour goutte noyée	oui
Dimension nominale pour boîtier d'appareillages	R4
Modèle de cadre	Cadre de protection de moquette
Charge verticale, grande surface	jusqu'à 5 000 N
Charge verticale, petite surface	jusqu'à 3 000 N
Épaisseur du revêtement de sol	5 mm