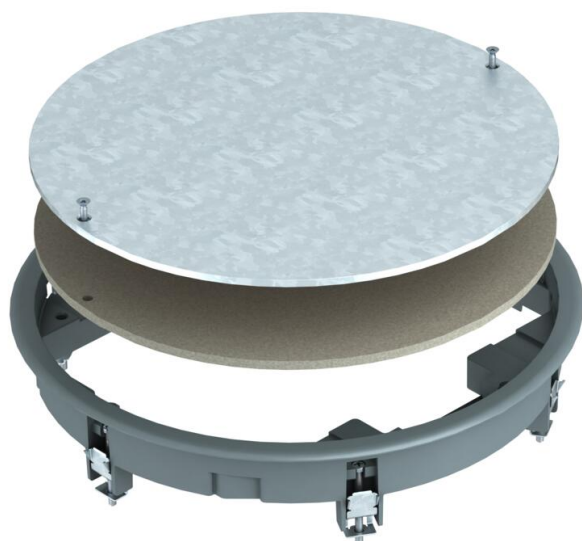


# Fiche technique

## Trappe d'inspection ZESR7

Référence: 7406788



Trappe d'inspection pour l'obturation d'une ouverture de montage ronde de dimension nominale R7 dans les systèmes de goulottes et dans le faux-planchers et planchers creux en intérieur. Avec équerre de fixation universelle.

Cadre de protection de moquette en polyamide.



PA polyamide

### Données de base

|                            |                        |
|----------------------------|------------------------|
| Référence                  | 7406788                |
| Type                       | ZESR7 10U 7011         |
| Désignation 1              | Trappe d'inspection    |
| Désignation 2              | pour montage universel |
| Fabricant                  | OBO                    |
| Dimension                  | Ø294x33                |
| Coloris                    | gris fer ; RAL 7011    |
| Matériau                   | polyamide              |
| Unité d'emballage minimale | 1                      |
| Unité de mesure            | Pièce                  |
| Poids                      | 225,8 kg               |
| Unité de poids             | kg/100 paires          |

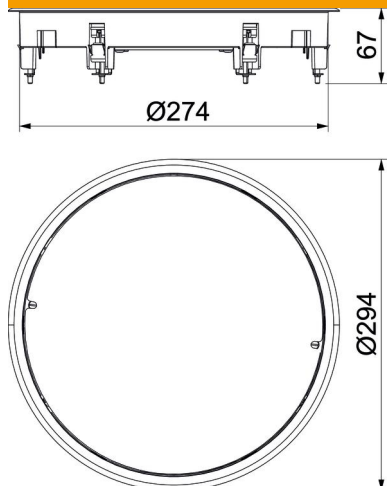
# Fiche technique

## Trappe d'inspection ZESR7

Référence: 7406788



### Dimensions



|          |        |
|----------|--------|
| Longueur | 294 mm |
| Largeur  | 294 mm |
| Hauteur  | 54 mm  |

### Caractéristiques techniques

|  |                                 |
|--|---------------------------------|
| Nombre d'appareillages montables                       | 0                               |
| Modèle   | rond                            |
| Entretien du sol                                       | sèche                           |
| Hauteur de plancher min.                               | 64 mm                           |
| convient pour montage dans des faux-planchers          | oui                             |
| convient pour goulotte sous chape, noyée dans la chape | oui                             |
| Convient pour montage dans plancher technique          | oui                             |
| Convient pour nettoyage à l'eau                        | non                             |
| Convient pour boîtes de sol                            | 350                             |
| Convient pour goulotte noyée                           | oui                             |
| Dimension nominale pour boîtier d'appareillages        | R7                              |
| Modèle de cadre  | Cadre de protection de moquette |
| Charge verticale, grande surface                       | jusqu'à 5 000 N                 |
| Charge verticale, petite surface                       | jusqu'à 3 000 N                 |
| Épaisseur du revêtement de sol                         | 10 mm                           |