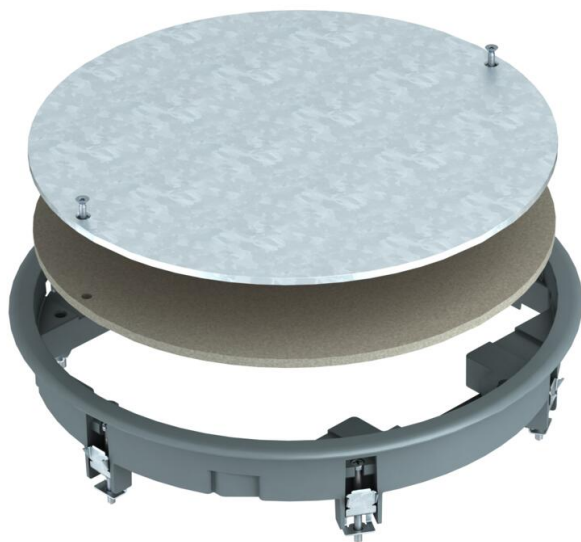


Scheda tecnica

Coperchio per apertura di ispezione ZESR7

Codice articolo: 7406788



Insero della scatola di derivazione per la chiusura cieca di un'apertura di montaggio tonda con dimensione nominale R7 nei sistemi di canali e nei pavimenti doppi o con intercedini in ambienti interni. Con angolare di fissaggio universale.

Telaio di protezione moquette in poliammide.



PA Poliammide

Dati anagrafici

Codice articolo	7406788
Tipo	ZESR7 10U 7011
Definizione 1	Insero scatola derivazione
Definizione 2	per montaggio universale
Produttore	OBO
Dimensionee	Ø294x33
Colore	grigio ferro; RAL 7011
Materiale	Poliammide
Unità VK più piccola	1
Unità	Pezzo
Peso	225.8 kg
Unità di peso	kg/100 Paio

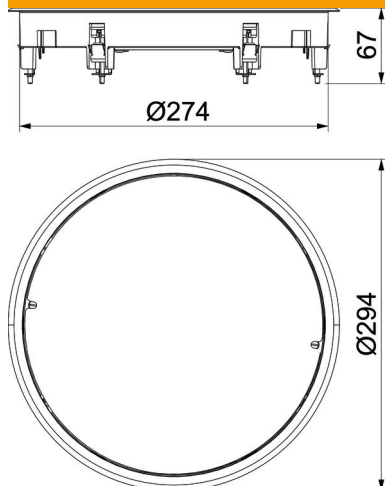
Scheda tecnica

Coperchio per apertura di ispezione ZESR7

Codice articolo: 7406788



Misure



Lughezza.	294 mm
Larghezza	294 mm
Altezza	54 mm

Dati tecnici

Numero di apparecchi installabili	0
Versione	tondo
Trattamento del pavimento	asciutto
Altezza pavimento min.	64 mm
Adatto per incasso nel pavimento doppio	sì
Adatto per condotti sotto battuto coperti dal massetto	sì
Adatto per incasso in intercapedini del pavimento	sì
Adatto per trattamento con lavaggio bagnato	no
Adatto per scatola da incasso	350
Adatto per canale sotto pavimento	sì
Dimensione nominale per torretta	R7
Versione telaio	Telaio protezione
Carico verticale, grande superficie	fino a 5.000 N
Carico verticale, piccola superficie	fino a 3.000 N
Spessore rivestimento pavimento	10 mm