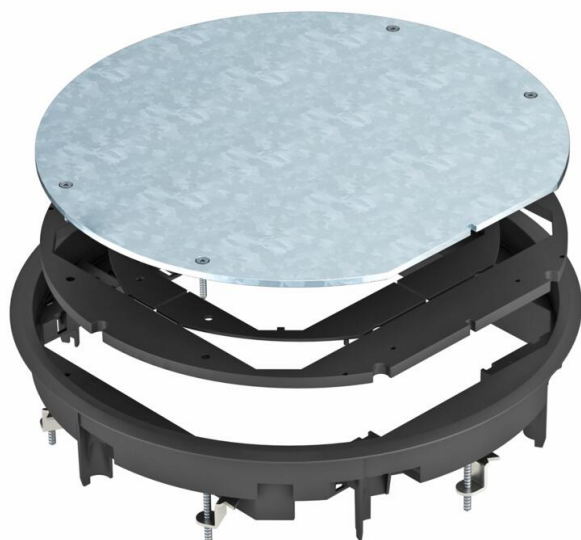


Fiche technique

Couverture de révision ZESR9

Référence: 7406806



Trappe d'inspection pour l'obturation d'une ouverture de montage ronde de dimension nominale R9 dans les systèmes de goulottes et dans le faux-planchers et planchers creux en intérieur. Avec équerre de fixation universelle. Cadre de protection de moquette en polyamide. Épaisseur max. du revêtement de sol 12 mm.



PA polyamide

Données de base

Référence	7406806
Type	ZESR9-2 U12T9011
Désignation 1	Trappe d'inspection
Désignation 2	pour montage universel
Fabricant	OBO
Dimension	Ø324X65,5
Coloris	noir graphite ; RAL 9011
Matériau	polyamide
Unité d'emballage minimale	1
Unité de mesure	Pièce
Poids	298 kg
Unité de poids	kg/100 paires

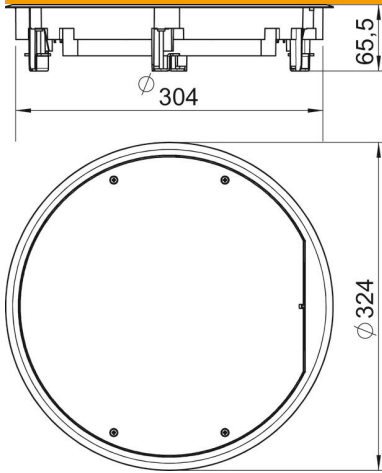
Fiche technique

Couverture de révision ZESR9

Référence: 7406806



Dimensions



Longueur	324 mm
Largeur	324 mm
Hauteur	65,5 mm

Caractéristiques techniques

Nombre d'appareillages montables	0
Modèle	rond
Entretien du sol	sèche
Hauteur de plancher min.	63 mm
convient pour montage dans des faux-planchers	oui
convient pour goulotte sous chape, noyée dans la chape	oui
Convient pour montage dans plancher technique	oui
Convient pour nettoyage à l'eau	non
Convient pour boîtes de sol	350
Convient pour goulotte noyée	oui
Dimension nominale pour boîtier d'appareillages	R9
Modèle de cadre	Cadre de protection de moquette
Charge verticale, grande surface	jusqu'à 5 000 N
Charge verticale, petite surface	jusqu'à 3 000 N
Épaisseur du revêtement de sol	5 mm