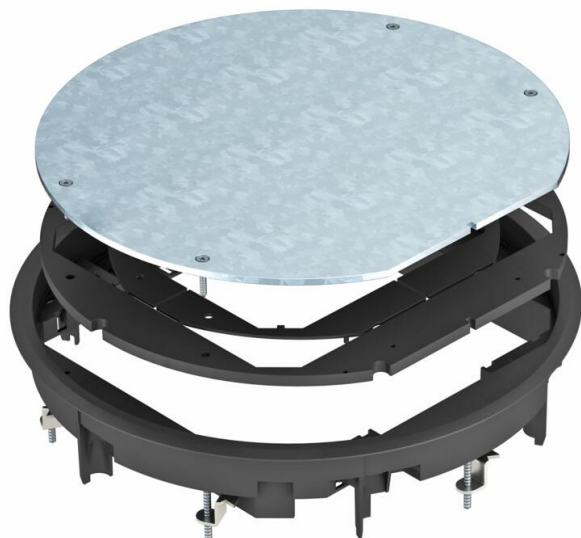


Scheda tecnica

Coperchio per apertura d'ispezione ZESR9

Codice articolo: 7406806



Inserto della scatola di derivazione per la chiusura cieca di un'apertura di montaggio tonda con dimensione nominale R9 nei sistemi di canali e nei pavimenti doppi o con intercedini in ambienti interni. Con angolare di fissaggio universale. Telaio di protezione moquette in poliammide. Spessore del rivestimento pavimento max 12 mm.



PA Poliammide

Dati anagrafici

Codice articolo	7406806
Tipo	ZESR9-2 U12T9011
Definizione 1	Inserto scatola derivazione
Definizione 2	per montaggio universale
Produttore	OBO
Dimensionee	Ø324X65,5
Colore	nero grafite; RAL 9011
Materiale	Poliammide
Unità VK più piccola	1
Unità	Pezzo
Peso	298 kg
Unità di peso	kg/100 Paio

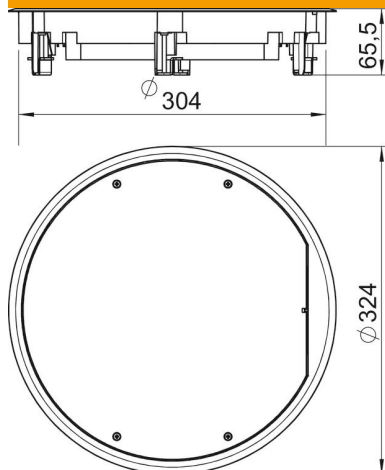
Scheda tecnica

Coperchio per apertura d'ispezione ZESR9

Codice articolo: 7406806



Misure



Lughezza.	324 mm
Larghezza	324 mm
Altezza	65.5 mm

Dati tecnici

Numero di apparecchi installabili	0
Versione	tondo
Trattamento del pavimento	asciutto
Altezza pavimento min.	63 mm
Adatto per incasso nel pavimento doppio	sì
Adatto per condotti sotto battuto coperti dal massetto	sì
Adatto per incasso in intercapedini del pavimento	sì
Adatto per trattamento con lavaggio bagnato	no
Adatto per scatola da incasso	350
Adatto per canale sotto pavimento	sì
Dimensione nominale per torretta	R9
Versione telaio	Telaio protezione
Carico verticale, grande superficie	fino a 5.000 N
Carico verticale, piccola superficie	fino a 3.000 N
Spessore rivestimento pavimento	5 mm