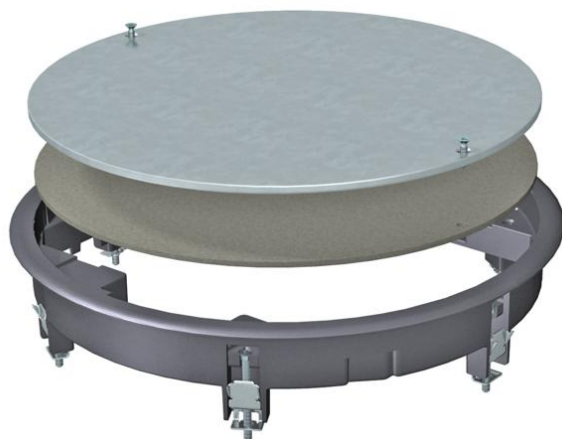


Scheda tecnica

Coperchio per apertura d'ispezione ZESRA7

Codice articolo: 7406824



Inserto della scatola di derivazione per la chiusura cieca di un'apertura di montaggio tonda con dimensione nominale R7 nei sistemi di canali e nei pavimenti doppi o con intercapedini in ambienti interni. Con angolare di fissaggio universale.

Telaio di protezione tappeti in alluminio pressofuso.



AIG Alluminio pressofuso

Dati anagrafici

Codice articolo	7406824
Tipo	ZESRA7 10U
Definizione 1	Inserto scatola derivazione
Definizione 2	per montaggio universale
Produttore	OBO
Dimensionee	Ø274x54,3
Materiale	Alluminio pressofuso
Unità VK più piccola	1
Unità	Pezzo
Peso	225.8 kg
Unità di peso	kg/100 Paio

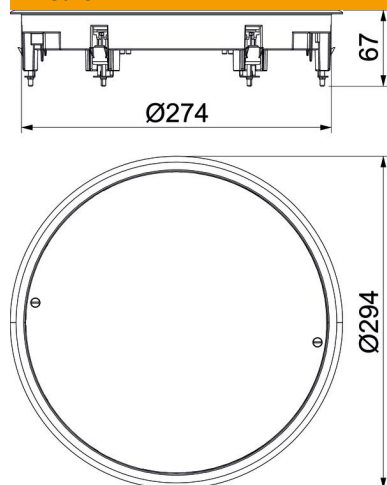
Scheda tecnica

Coperchio per apertura d'ispezione ZESRA7

Codice articolo: 7406824



Misure



Lughezza.	294 mm
Larghezza	294 mm
Altezza	54 mm

Dati tecnici

Numero di apparecchi installabili	0
Versione	tondo
Trattamento del pavimento	asciutto
Altezza pavimento min.	64 mm
Adatto per incasso nel pavimento doppio	sì
Adatto per condotti sotto battuto coperti dal massetto	sì
Adatto per incasso in intercapedini del pavimento	sì
Adatto per trattamento con lavaggio bagnato	no
Adatto per scatola da incasso	350
Adatto per canale sotto pavimento	sì
Dimensione nominale per torretta	R7
Versione telaio	Telaio protezione
Carico verticale, grande superficie	fino a 10.000 N
Carico verticale, piccola superficie	fino a 3.000 N
Spessore rivestimento pavimento	10 mm