

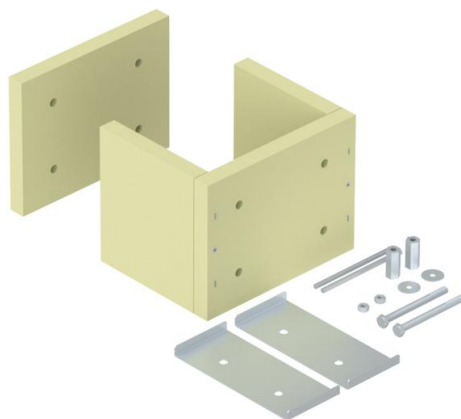
# Fiche technique

Décharge de traction quadrilatérale, boîtier vide, hauteur intérieure de 175 mm

Référence: 7215780



Décharge de traction comme mesure efficace pour pose de câbles verticale selon la norme DIN 4102 partie 12. Homologation pour tout type de câbles et échelles verticales en montage suspendu. Classes de maintien en fonction E30 à E90. Boîtier vide pour remplissage individuel avec la mousse coupe-feu PYROSIT® NG et/ou les blocs de mousse PYROPLUG® Block, y compris kit de montage et plaque d'identification.



Silicate de calcium

## Données de base

Référence	7215780
Type	ZSE90-21-17 LH
Désignation 1	Décharge de traction
Désignation 2	pour câblage vertical
Fabricant	OBO
Dimension	260x225x200
Matériau	Silicate de calcium
Unité d'emballage minimale	1
Unité de mesure	Pièce
Poids	595 kg
Unité de poids	kg/100 paires

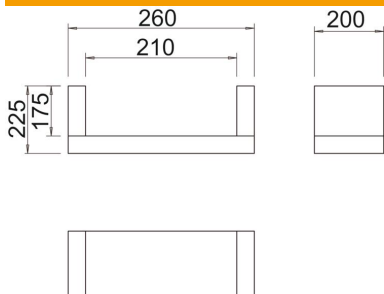
# Fiche technique

Décharge de traction quadrilatérale, boîtier vide, hauteur intérieure de 175 mm

Référence: 7215780



## Dimensions



Longueur	200 mm
Largeur	260 mm
Hauteur	225 mm
Cote B	260 mm
Cote b	210 mm
Dimension H	200 mm
Dimension t	225 mm
Cote t	175 mm

## Caractéristiques techniques

forme	carré
-------	-------