

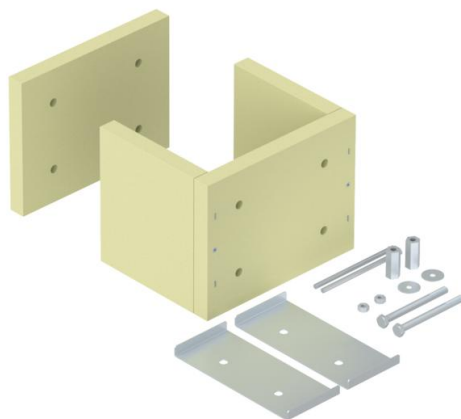
Scheda tecnica

Scarico trazione su quattro lati, alloggiamento vuoto, altezza interna 175 mm

Codice articolo: 7215780



Scarico trazione come misure di supporto efficaci per la posa dei cavi verticale secondo DIN 4102 parte 12. Omologato per tutti i tipi di cavi e passerelle a scaletta, che vengono realizzati come montaggio sospeso. Classe di mantenimento funzionale da E30 a E90. Alloggiamento vuoto per il riempimento individuale con schiuma antincendio PYROSIT® NG e/o blocchi di materiale espanso PYRO-PLUG® Block, incl. set di montaggio ed etichetta di contrassegno.



Silicato di calcio

Dati anagrafici

Codice articolo	7215780
Tipo	ZSE90-21-17 LH
Definizione 1	Scarico trazione
Definizione 2	per passerella spalliera vert.
Produttore	OBO
Dimensionee	260x225x200
Materiale	Silicato di calcio
Unità VK più piccola	1
Unità	Pezzo
Peso	595 kg
Unità di peso	kg/100 Paio

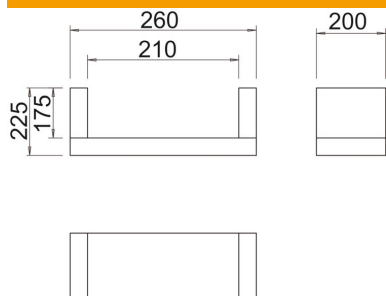
Scheda tecnica

Scarico trazione su quattro lati, alloggiamento vuoto, altezza interna 175 mm

Codice articolo: 7215780



Misure



Lughezza.	200 mm
Larghezza	260 mm
Altezza	225 mm
Dimensione B	260 mm
Dimensione b	210 mm
Dimensione H	200 mm
Dimensione t	225 mm
Dimensione t	175 mm

Dati tecnici

Forma | angolare