

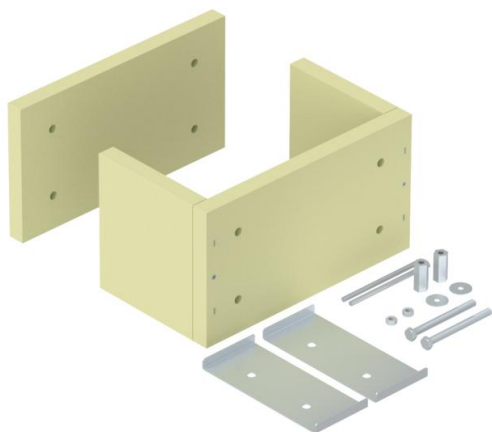
Fiche technique

Décharge de traction quadrilatérale, boîtier vide, hauteur intérieure de 175 mm

Référence: 7215782



Décharge de traction comme mesure efficace pour pose de câbles verticale selon la norme DIN 4102 partie 12. Homologation pour tout type de câbles et échelles verticales en montage suspendu. Classes de maintien en fonction E30 à E90. Boîtier vide pour remplissage individuel avec la mousse coupe-feu PYROSIT® NG et/ou les blocs de mousse PYROPLUG® Block, y compris kit de montage et plaque d'identification.



Silicate de calcium

Données de base

Référence	7215782
Type	ZSE90-31-17 LH
Désignation 1	Décharge de traction
Désignation 2	pour câblage vertical
Fabricant	OBO
Dimension	360x225x200
Matériau	Silicate de calcium
Unité d'emballage minimale	1
Unité de mesure	Pièce
Poids	690 kg
Unité de poids	kg/100 paires

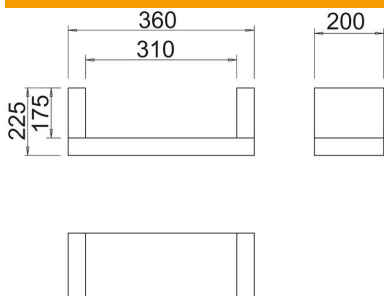
Fiche technique

Décharge de traction quadrilatérale, boîtier vide, hauteur intérieure de 175 mm

Référence: 7215782



Dimensions



Longueur	200 mm
Largeur	360 mm
Hauteur	225 mm
Cote B	360 mm
Cote b	310 mm
Dimension H	200 mm
Dimension t	225 mm
Cote t	175 mm

Caractéristiques techniques

forme	carré
-------	-------