

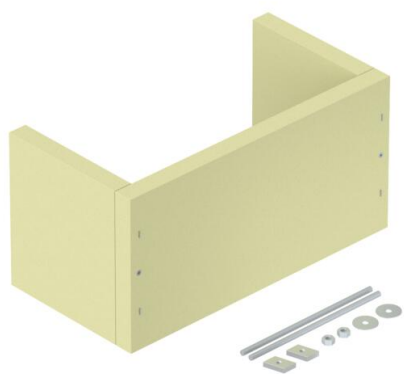
Scheda tecnica

Scarico trazione su tre lati, alloggiamento vuoto, altezza interna 175 mm

Codice articolo: 7215768



Scarico trazione come misure di supporto efficaci per la posa dei cavi verticale secondo DIN 4102 parte 12. Omologato per tutti i tipi di cavi e sistemi di posa, che vengono montati direttamente su pareti massicce. Classe di mantenimento funzionale da E30 a E90. Alloggiamento vuoto per il riempimento individuale con schiuma antincendio PYROSIT® NG e/o blocchi di materiale espanso PYRO-PLUG® Block, incl. set di montaggio ed etichetta di contrassegno.



Silicato di calcio

Dati anagrafici

Codice articolo	7215768
Tipo	ZSE90-35-17 L
Definizione 1	Scarico trazione
Definizione 2	per passerella spalliera vert.
Produttore	OBO
Dimensionee	400x200x200
Materiale	Silicato di calcio
Unità VK più piccola	1
Unità	Pezzo
Peso	430 kg
Unità di peso	kg/100 Paio

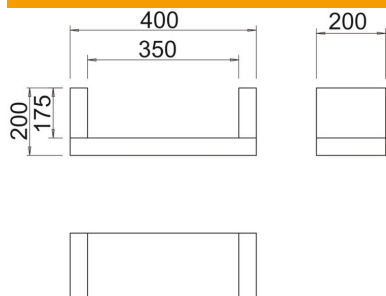
Scheda tecnica

Scarico trazione su tre lati, alloggiamento vuoto, altezza interna 175 mm

Codice articolo: 7215768



Misure



Lughezza.	200 mm
Larghezza	400 mm
Altezza	200 mm
Dimensione B	400 mm
Dimensione b	350 mm
Dimensione H	200 mm
Dimensione t	200 mm
Dimensione t	175 mm

Dati tecnici

Forma	angolare
-------	----------