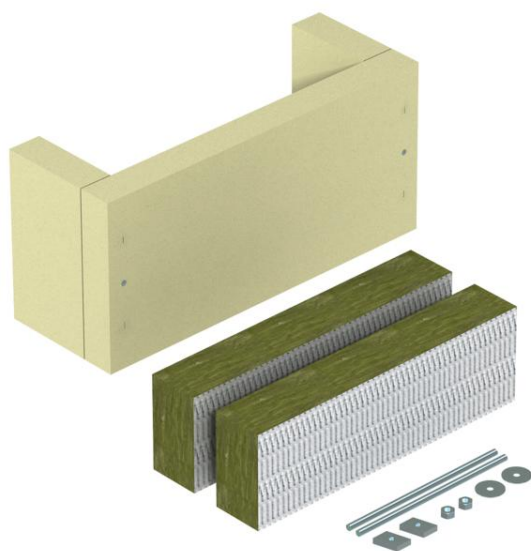


# Fiche technique

## Décharge de traction trilatérale, hauteur intérieure 115 mm

Référence: 7215709



Décharge de traction comme mesure efficace pour pose de câbles verticale selon DIN4102 partie 12, homologuée pour tout type de câbles et tous les systèmes de pose verticaux. Classes de maintien en fonction E30 à E90. Boîtier avec plaques en fibres minérales, matériel de fixation, cartouche avec enduit coupe-feu ASX et plaque d'identification.

### Données de base

Référence	7215709
Type	ZSE90-45-11
Désignation 1	Décharge de traction
Désignation 2	pour câblage vertical
Fabricant	OBO
Dimension	540x160x140
Unité d'emballage minimale	1
Unité de mesure	Pièce
Poids	506 kg
Unité de poids	kg/100 paires

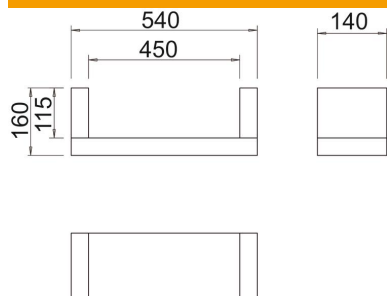
# Fiche technique

Décharge de traction trilatérale, hauteur intérieure 115 mm

Référence: 7215709



## Dimensions



Longueur	140 mm
Largeur	540 mm
Hauteur	160 mm
Cote B	540 mm
Cote b	450 mm
Dimension H	140 mm
Dimension t	160 mm
Cote t	115 mm

## Caractéristiques techniques

Modèle Protection contre les incendies	Cloison souple
forme	carré
Accessoires requis	non