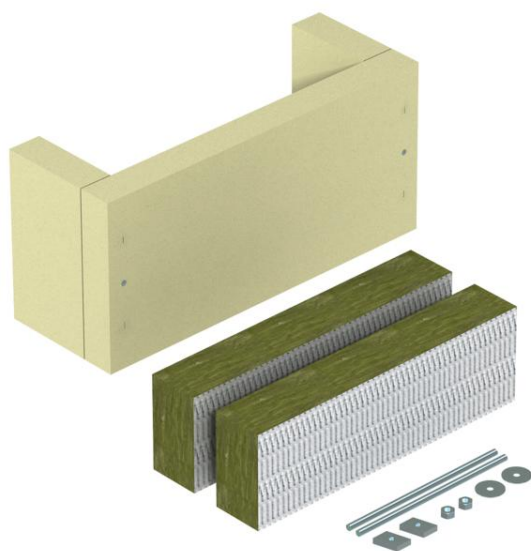


Scheda tecnica

Scarico trazione su tre lati, con lana minerale, altezza interna 175 mm

Codice articolo: 7215719



Compartimentazione locale come misura efficace per posa cavi verticale, secondo DIN 4102 parte 12, omologato per tutti i tipi di cavi e tutti i sistemi di posa verticale. Colore: arancione pastello. Alloggiamento incl. piastra in fibra minerale, materiale di fissaggio e cartuccia con rivestimento antincendio ASX e etichetta di contrassegno.

Dati anagrafici

Codice articolo	7215719
Tipo	ZSE90-45-17
Definizione 1	Scarico trazione
Definizione 2	per passerella spalliera vert.
Produttore	OBO
Dimensionee	540x220x160
Unità VK più piccola	1
Unità	Pezzo
Peso	700 kg
Unità di peso	kg/100 Paio

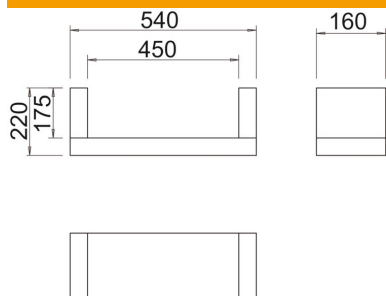
Scheda tecnica

Scarico trazione su tre lati, con lana minerale, altezza interna 175 mm

Codice articolo: 7215719



Misure



Lughezza.	160 mm
Larghezza	540 mm
Altezza	220 mm
Dimensione B	540 mm
Dimensione b	450 mm
Dimensione H	160 mm
Dimensione t	220 mm
Dimensione t	175 mm

Dati tecnici

Versione protezione antincendio	Paratia morbida
Forma	angolare
Accessorio necessario	no