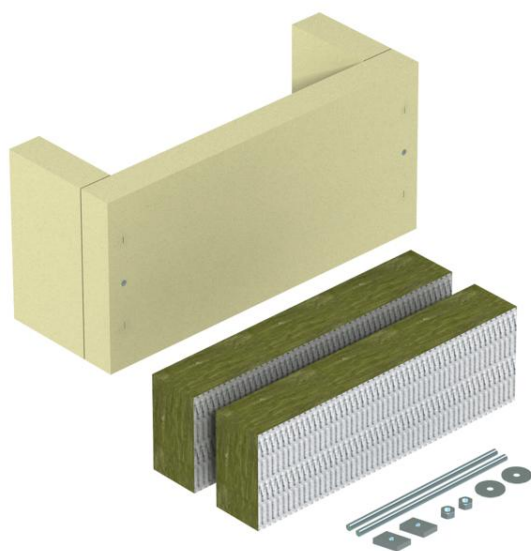


Technisches Datenblatt

Zugentlastung dreiseitig, mit Mineralwolle, Innenhöhe 175 mm

Artikelnummer: 7215730



Zugentlastung als wirksame Unterstützungsmaßnahme für senkrechte Kabelverlegung nach DIN 4102 Teil 12, für alle Kabeltypen und alle senkrechten Verlegesysteme zugelassen. Funktionserhaltklassen E30 bis E90. Gehäuse inkl. Mineralfaserplatten, Befestigungsmaterial, Kartusche mit Brandschutzbeschichtung ASX und Kennzeichnungsschild.

Stammdaten

Artikelnummer	7215730
Typ	ZSE90-65-17
Bezeichnung 1	Zugentlastung
Bezeichnung 2	für senkrechte Kabelverlegung
Hersteller	OBO
Dimension	740x220x160
Kleinste VK-Einheit	1
Mengeneinheit	Stück
Gewicht	822 kg
Gewichtseinheit	kg/100 St.

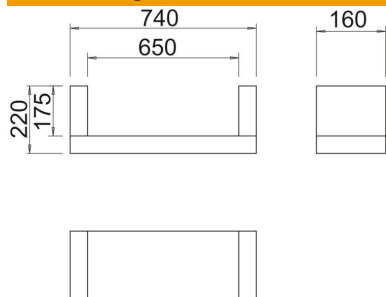
Technisches Datenblatt

Zugentlastung dreiseitig, mit Mineralwolle, Innenhöhe 175 mm

Artikelnummer: 7215730



Abmessungen



Länge	160 mm
Breite	740 mm
Höhe	220 mm
Maß B	740 mm
Maß b	650 mm
Maß H	160 mm
Maß T	220 mm
Maß t	175 mm

Technische Daten

Ausführung Brandschutz	Weichschott
Form	eckig
Zubehör erforderlich	nein