

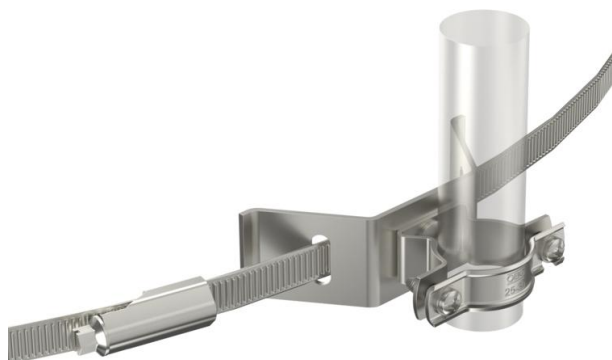
Fiche technique

Porte-conducteur VA avec feuillard de serrage

Référence: 5408068



- Pour fixer le conducteur isCon® sur un tuyau
- Avec collier de serrage de 2 m



A2 acier inoxydable

Données de base

Référence	5408068
Type	isCon HS 26 VA
Désignation 1	Porte-conduct. avec feuillard
Désignation 2	pour passage IsCon gris
Fabricant	OBO
Dimension	Ø26mm
Coloris	gris clair
Matériau	acier inoxydable 1.4301
Unité d'emballage minimale	10
Unité de mesure	Pièce
Poids	25,9 kg
Unité de poids	kg/100 paires

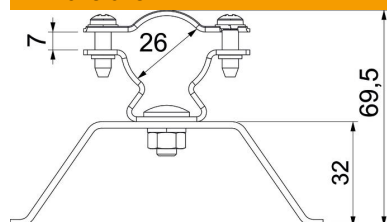
Fiche technique

Porte-conducteur VA avec feuillard de serrage

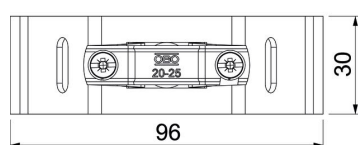
Référence: 5408068



Dimensions



Dimension d min.	26 mm
Dimension H	69,5 mm
Cote L	7 mm



Caractéristiques techniques

Matériau du socle	acier inoxydable 1.4301
Matériau de la contre-plaque	acier inoxydable 1.4301
Matériau partie supérieure	A2
Matériau partie inférieure	A2