

Fiche technique

Porte-conducteur pour isCon® VA Professional+ / Premium

Référence: 5408064



- Pour fixer le conducteur isCon® sur un mur ou une structure de toit



A2 acier inoxydable

Données de base

Référence	5408064
Type	isCon H 26 VA
Désignation 1	Porte-conducteur
Désignation 2	pour passage IsCon gris
Fabricant	OBO
Dimension	Ø26mm
Matériau	acier inoxydable 1.4301
Unité d'emballage minimale	20
Unité de mesure	Pièce
Poids	3,4 kg
Unité de poids	kg/100 paires

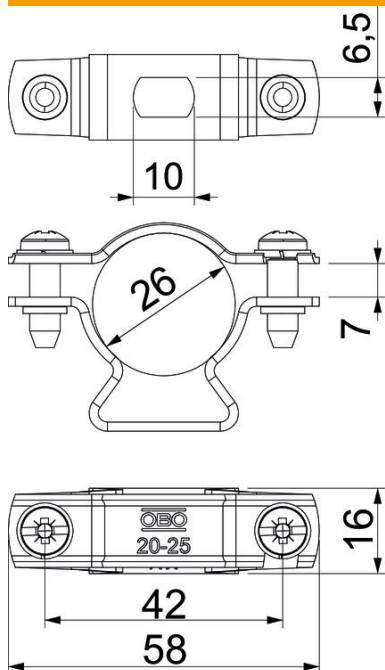
Fiche technique

Porte-conducteur pour isCon® VA Professional+ / Premium

Référence: 5408064



Dimensions



Cote A	58 mm
Cote B	42 mm
Dimension d min.	26 mm
Dimension H	37 mm
Cote L	7 mm
Dimension t	16 mm

Caractéristiques techniques

Dimensions du conducteur	26 mm rond
--------------------------	------------