

Technisches Datenblatt

Leitungshalter VA für isCon® Professional+ / Premium

Artikelnummer: 5408056



- für isCon®-Leitung zur Montage an Dach-/Wandaufbauten
- mit Federscheiben zur Schraubensicherung gegen Selbstlockern



A2 Edelstahl, rostfrei

Stammdaten

Artikelnummer	5408056
Typ	isCon H VA
Bezeichnung 1	Leitungshalter
Bezeichnung 2	für isCon-Ableitung
Hersteller	OBO
Dimension	Ø23mm
Werkstoff	Edelstahl, rostfrei 1.4301
Kleinste VK-Einheit	50
Mengeneinheit	Stück
Gewicht	2,85 kg
Gewichtseinheit	kg/100 St.

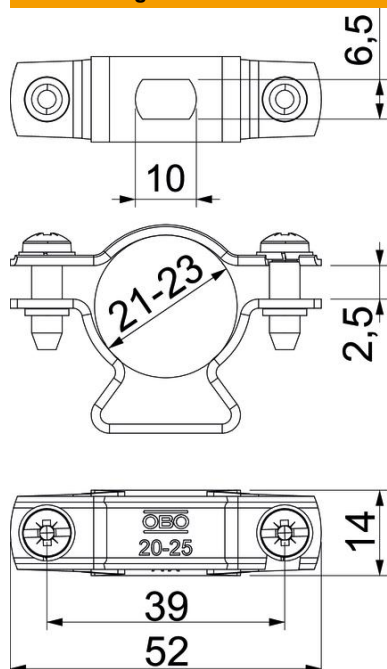
Technisches Datenblatt

Leitungshalter VA für isCon® Professional+ / Premium

Artikelnummer: 5408056



Abmessungen



Maß A	52 mm
Maß B	39 mm
Maß D min.	23 mm
Maß H	34 mm
Maß L	2,5 mm
Maß T	14 mm

Technische Daten

Leiterabmessungen	21-23 mm rund
-------------------	---------------