

Scheda tecnica

Supporto linee VA per isCon® Professional+ / Premium

Codice articolo: 5408056



- Per conduttore isCon® per il montaggio a strutture a soffitto e a parete
- Con rondelle elastiche per la sicurezza di avvitamento - svitamento



A2 Acciaio, INOX

Dati anagrafici

| | |
|----------------------|-----------------------|
| Codice articolo | 5408056 |
| Tipo | isCon H VA |
| Definizione 1 | Morsetto di fissaggio |
| Definizione 2 | per conduttore IsCon |
| Produttore | OBO |
| Dimensionee | Ø23mm |
| Materiale | Acciaio INOX 1.4301 |
| Unità VK più piccola | 50 |
| Unità | Pezzo |
| Peso | 2.85 kg |
| Unità di peso | kg/100 Paio |

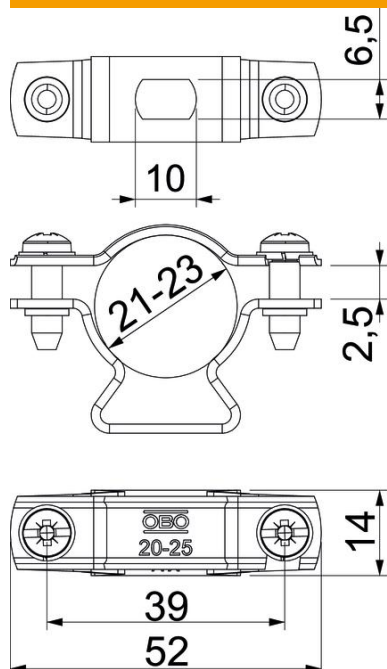
Scheda tecnica

Supporto linee VA per isCon® Professional+ / Premium

Codice articolo: 5408056



Misure



| | |
|-------------------|--------|
| Dimensione A | 52 mm |
| Dimensione B | 39 mm |
| Dimensione d min. | 23 mm |
| Dimensione H | 34 mm |
| Dimensione L | 2.5 mm |
| Dimensione t | 14 mm |

Dati tecnici

| | |
|-----------------------|----------------|
| Dimensione conduttore | 21-23 mm tondo |
|-----------------------|----------------|