

Fiche technique

Conducteur isolé isCon® Professional Plus, noir

Référence: 5408004



Se référer à la notice de montage en vigueur pour l'installation du conducteur isolé OBO isCon®.

- Conducteur isolé résistant aux hautes tensions
- Exempt de décharge de surface
- Protection mécanique supplémentaire (manteau de protection noir)
- Pour le maintien de la distance de séparation selon CEI 62305 (VDE 0185-305-3)
- Testé selon CEI/EN 62561-1 (VDE 0185-561-1) avec H1/150 kA
- Distance de séparation équivalente $se \leq 0,75$ m (air) et $se \leq 1,5$ m (matériau plein)
- Testé selon CEI TS 62561-8 (VDE V 0185-561-8)
- Sans halogène
- Charge au feu 4,3 kWh/m
- Convient pour l'installation en zones EX 1/2 et 21/22 lorsqu'il est installé conformément à sa notice de montage la plus récente



Données de base

Référence	5408004
Type	isCon Pro+ 75 SW
Désignation 1	Conducteur isolé
Désignation 2	touret de 100m
Fabricant	OBO
Dimension	Ø23mm
Coloris	noir
Unité d'emballage minimale	100
Unité de mesure	Mètre
Poids	69,4 kg
Unité de poids	kg/100 pc

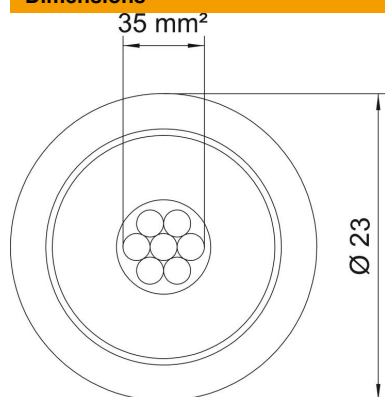
Fiche technique

Conducteur isolé isCon® Professional Plus, noir

Référence: 5408004



Dimensions



Longueur	100 000 mm
----------	------------

Caractéristiques techniques

Modèle isolé haute tension	oui
Bague normale (env. m)	100
Length tolerance ±	5 %
Section	35 mm ²
Distance de séparation équivalente s(e)/m	0,75