

# Fiche technique

Mât de capture isolé isFang pour câble isCon monté à l'intérieur, avec sortie latérale

Référence: 5408890



- Pour le montage du câble isCon® Pro+ à l'intérieur du mât
- Avec sortie de câble latérale adaptée au trépied type isFang 3B-A
- Convient pour les charges au vent selon Eurocode 1: NF EN 1991-1-4
- Avec élément de raccordement (type isCon IN connect)
- Avec raccordement de potentiel (type isCon IN PAE)
- Tube et embout de capture en aluminium
- Partie centrale en plastique renforcé de fibres de verre (GFK)



**GFK** plastique renforcé de fibres de verre

## Données de base

Référence	5408890
Type	isFang IN-A10000
Désignation 1	Mât de capture isolé
Désignation 2	pour isCon, passage intérieur
Fabricant	OBO
Dimension	10000mm
Matériau	plastique renforcé de fibres de verre
Unité d'emballage minimale	1
Unité de mesure	Pièce
Poids	1540 kg
Unité de poids	kg/100 paires

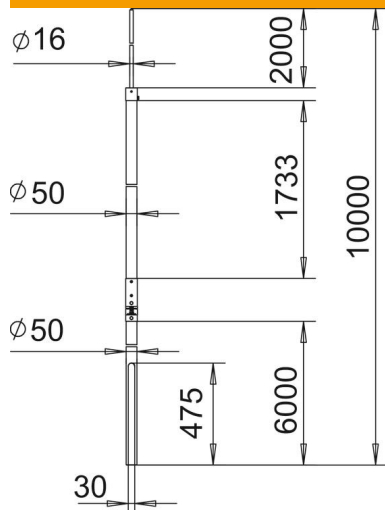
# Fiche technique

Mât de capture isolé isFang pour câble isCon monté à l'intérieur, avec sortie latérale

Référence: 5408890



## Dimensions



Longueur	10 000 mm
Cote A	6 000 mm
Cote B	2 000 mm
Dimension d min.	50 mm
Dimension H	1 733 mm

## Caractéristiques techniques

Raccordement	Conducteur rond
Modèle	Paratonnerre à tige simple
Modèle isolé haute tension	oui