

Scheda tecnica

Asta di captazione isolata per conduttore isCon posato internamente con uscita laterale

Codice articolo: 5408890



- per la posa della derivazione OBO isCon® Pro+ in tubo
- con uscita cavi laterale per sostegno per asta di captazione isFang con uscita laterale del tipo isFang 3B-A
- per carichi di vento secondo il codice europeo 1: DIN EN 1991-1-4
- incluso elemento di collegamento (tipo isCon IN connect)
- inclusa connessione del potenziale (tipo isCon IN PAE)
- Tubo montante e punta intercettatore in alluminio
- Sezione centrale in plastica rinforzata con fibra di vetro (GFK)



Plastica rinforzata di fibra di vetro

Dati anagrafici

Codice articolo	5408890
Tipo	isFang IN-A10000
Definizione 1	Asta isolata
Definizione 2	per conduttore isCon, interno
Produttore	OBO
Dimensionee	10000mm
Materiale	Plastica rinforzata di fibra di vetro
Unità VK più piccola	1
Unità	Pezzo
Peso	1540 kg
Unità di peso	kg/100 Paio

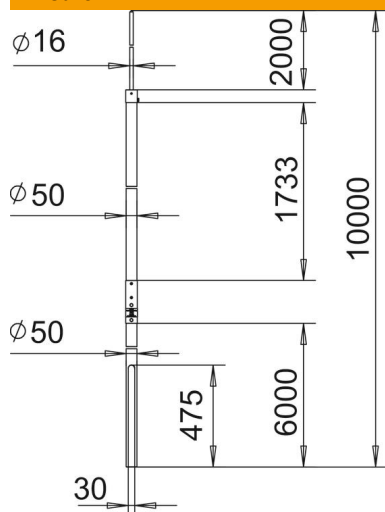
Scheda tecnica

Asta di captazione isolata per conduttore isCon posato internamente con uscita laterale

Codice articolo: 5408890



Misure



Lughezza.	10'000 mm
Dimensione A	6'000 mm
Dimensione B	2'000 mm
Dimensione d min.	50 mm
Dimensione H	1'733 mm

Dati tecnici

Collegamento	Conduttore tondo
Versione	Asta di captazione
Versione isolata resistente alle alte tensioni	si