

Technisches Datenblatt

isFang, isolierter Fangmast für innenverlegte isCon-Leitung Professional Plus

Artikelnummer: 5408934



- zur Verlegung der OBO isCon® Pro+ Ableitung im Rohr
- zur Montage an der Gebäudestruktur mit Träger isFang
- geeignet für Windlasten nach Eurocode 1: DIN EN 1991-1-4
- inklusive Anschlusselement (Typ isCon IN connect)
- inklusive Potentialanschluss (Typ isCon IN PAE)
- Standrohr und Fangspitze aus Aluminium
- Mittelteil aus glasfaserverstärktem Kunststoff (GFK)



GFK Glasfaserverstärkter Kunststoff

Stammdaten

| | |
|---------------------|---------------------------------|
| Artikelnummer | 5408934 |
| Typ | isFang IN 4000 |
| Bezeichnung 1 | Isolierter Fangmast |
| Bezeichnung 2 | für isCon-Ableitung innen |
| Hersteller | OBO |
| Dimension | 4000mm |
| Werkstoff | Glasfaserverstärkter Kunststoff |
| Kleinste VK-Einheit | 1 |
| Mengeneinheit | Stück |
| Gewicht | 535 kg |
| Gewichtseinheit | kg/100 St. |

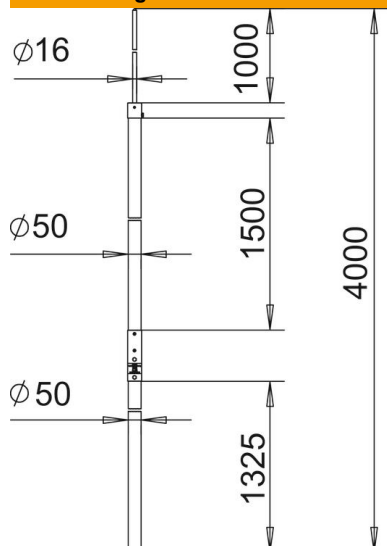
Technisches Datenblatt

isFang, isolierter Fangmast für innenverlegte isCon-Leitung Professional Plus

Artikelnummer: 5408934



Abmessungen



| | |
|------------|----------|
| Länge | 4.000 mm |
| Maß A | 1.325 mm |
| Maß B | 1.000 mm |
| Maß D min. | 50 mm |
| Maß H | 1.500 mm |
| Maß L | 4.000 mm |

Technische Daten

| | |
|---|------------|
| Anschluss | Rundleiter |
| Ausführung | Fangstange |
| Hochspannungsfeste isolierte Ausführung | ja |