

Scheda tecnica

Asta di captazione isolata per conduttore isCon posato internamente

Codice articolo: 5408868



- Per la posa della deviazione OBO isCon@ Pro+ in tubo
- Per il montaggio in edifici con supporto isFang
- Adatto per carichi di vento secondo il codice europeo 1: DIN EN 1991-1-4
- compreso elemento di raccordo (tipo isCon IN connect)
- compresa connessione equipotenziale (tipo isCon IN PAE)
- Tubo montante e punta intercettatore in alluminio
- Sezione centrale in plastica rinforzata con fibra di vetro (GFK)



GFK Plastica rinforzata di fibra di vetro

Dati anagrafici

Codice articolo	5408868
Tipo	isFang IN 8000
Definizione 1	Asta isolata
Definizione 2	per conduttore isCon, interno
Produttore	OBO
Dimensionee	8000mm
Materiale	Plastica rinforzata di fibra di vetro
Unità VK più piccola	1
Unità	Pezzo
Peso	1315 kg
Unità di peso	kg/100 Paio

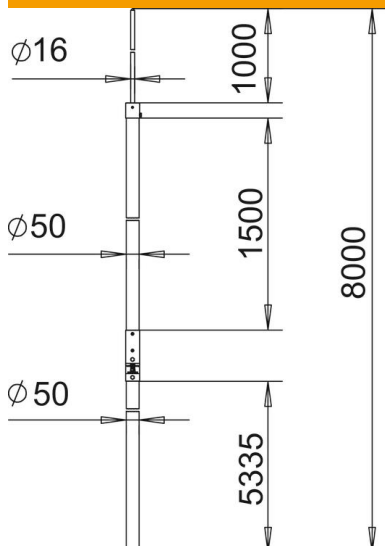
Scheda tecnica

Asta di captazione isolata per conduttore isCon posato internamente

Codice articolo: 5408868



Misure



Lughezza.	8'000 mm
Dimensione A	5'335 mm
Dimensione B	1'000 mm
Dimensione d min.	50 mm
Dimensione H	1'500 mm
Dimensione L	8'000 mm

Dati tecnici

Collegamento	Conduttore tondo
Versione	Asta di captazione
Versione isolata resistente alle alte tensioni	sì