

# Scheda tecnica

Supporto isFang per montaggio su tubo,  $\varnothing$  50-300 mm

Codice articolo: 5408956



- per fissare i tubi di supporto isolati alla costruzione da proteggere o per tubi a cura del committente di  $\varnothing$  50-300 mm

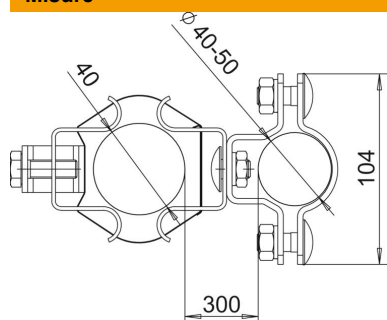


A2 Acciaio, INOX

## Dati anagrafici

Codice articolo	5408956
Tipo	isFang TR100
Definizione 1	Supporto isFang
Definizione 2	per montaggio su tubo
Produttore	OBO
Dimensionee	$\varnothing$ 50-300mm
Materiale	Acciaio INOX 1.4301
Unità VK più piccola	2
Unità	Pezzo
Peso	77 kg
Unità di peso	kg/100 Paio

## Misure



Dimensione d min.	300 mm
Dimensione L	40 mm

# Scheda tecnica

Supporto isFang per montaggio su tubo,  $\varnothing$  50-300 mm

Codice articolo: 5408956



## Dati tecnici

Accoppiamento

$\varnothing$  50-300 mm