

Scheda tecnica

Supporto isFang per montaggio su tubo, \varnothing 50-60 mm

Codice articolo: 5408960



- per fissare i tubi di supporto isolati alla costruzione da proteggere o per tubi a cura del committente di \varnothing 50–60 mm



A2 Acciaio, INOX

Dati anagrafici

Codice articolo	5408960
Tipo	isFang TS50-60
Definizione 1	Supporto isFang
Definizione 2	per montaggio su tubo
Produttore	OBO
Dimensionee	\varnothing 50-60mm
Materiale	Acciaio INOX 1.4301
Unità VK più piccola	2
Unità	Pezzo
Peso	76 kg
Unità di peso	kg/100 Paio

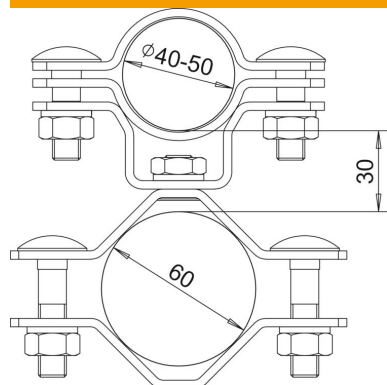
Scheda tecnica

Supporto isFang per montaggio su tubo, \varnothing 50-60 mm

Codice articolo: 5408960



Misure



Dimensione d min.	60 mm
Dimensione L	30 mm

Dati tecnici

Accoppiamento	\varnothing 50-60 mm
---------------	------------------------